

**Vakrichtlijn gesloten
dakbedekkingssystemen – Deel E
Uitgave 2018**

Inhoud

Blad

**Deel E – Uitvoeringsrichtlijnen en details kunststof [PVC-, TPO-(FPO-),
TPE-], rubber (EPDM-) en POEB-dakbedekkingsconstructies en -systemen**

1.	Algemeen	1
2.	Vorbereidende werkzaamheden	2
3.	Dakbedekkingsconstructie	6
4.	Dakdetails	24



DEEL E:

Uitvoeringsrichtlijnen en details kunststof [PVC-, TPO-(FPO-), TPE-], rubber (EPDM-) en POCB-dakbedekkingsconstructies en -systemen

1 Algemeen

Dit deel betreft de geharmoniseerde uitvoeringsrichtlijnen voor kunststof [PVC-, TPO-(FPO-), TPE-], rubber (EPDM-) en POCB-dakbedekkingsconstructies en -systemen.

De Vakrichtlijn gesloten dakbedekkingssystemen is samengesteld door VEBIDAK, DAKMERK en BDA Dakadvies B.V. en vastgesteld door het College van Deskundigen ISDA als bijlage van BRL 4702.

De Vakrichtlijn gesloten dakbedekkingssystemen wordt periodiek geactualiseerd onder begeleiding van de genoemde organisaties.

Rapporteur: ir. C.W. van der Meijden, Kiwa BDA Dakadvies



2 Voorbereidende werkzaamheden

2.1 Algemeen

01. Alle werkzaamheden zodanig op elkaar afstemmen dat geen schade wordt aangebracht aan de onderliggende constructiedelen en ruimten.
02. Per dag of voorspelbare droge periode over een niet groter gedeelte werkzaamheden uitvoeren dan in die periode (eventueel tijdelijk) waterdicht kan worden afgesloten. Dit geldt niet voor voorsmeerlagen.
03. Bij het eventueel slopen of verwijderen van de bestaande thermische isolatie rekening houden met mogelijke gevolgen van thermische lengteverandering van de onderconstructie.
04. Bij het eventueel (tijdelijk) verwijderen van de ballastlaag rekening houden met het mogelijk 'opveren' van de onderconstructie (door lager permanente belasting).
05. De werkzaamheden brandveilig uitvoeren conform NEN 6050: Ontwerpvoorwaarden voor brandveilig werken aan daken – Gesloten dakbedekkingssystemen en SBR-publicatie 261.09 Brandveilig ontwerpen en uitvoeren van platte daken.

2.2 Nieuw werk

01. In geval van gekleefde dampremmende of sluitlagen, thermische isolatiematerialen en dakbedekkingssystemen moet de onderconstructie, daaronder begrepen opstanden, aansluitnaden en dergelijke, vlak, gaaf, droog en schoon zijn of worden gemaakt (zie 6.5 van deel A).



02. Steenachtige en metalen onderconstructies, met daarop gekleefde dakbedekkingsconstructies daaronder begrepen opstanden en dergelijke, voorsmeren met een primer afgestemd op de te gebruiken kleefmaterialen.

2.3 Onderhoud en renovatie van bestaande dakbedekkingssystemen

2.3.1 Thermische renovatie

01. Het bestaande dakbedekkingssysteem grondig schoonmaken met stalen bezems en waar nodig droog maken. Al het afkomende vuil afvoeren.
02. Gebreken in de dakbedekking zoals scheuren, blazen, plooiën en dergelijke behandelen:
 - scheuren repareren;
 - blazen pellen, egaliseren en repareren;
 - plooiën hoger dan 5 mm wegsnijden, egaliseren en repareren.
03. De vrijkomende onderconstructie controleren op afschot, vlakheid, gaafheid en geschiktheid, waar nodig repareren en onjuist afschot corrigeren.
04. Het horizontale gedeelte van de dakrandafwerkingen, inclusief daktrimmen, afdekkappen of dergelijke slopen en afvoeren.
05. Insnijdingen maken voor controleren samenstelling, conditie en eventueel controle windweerstand van de bestaande dakbedekkingsconstructie.
06. Dakranden controleren op samenhang, sterkte, geschiktheid en winddichtheid en zonodig repareren. De dakranden zodanig verhogen met een geconserveerd houten regel, dat de opstandhoogte, gerekend vanaf bovenzijde van het nieuw aan te brengen dakbedekkingssysteem, minimaal 120 mm bedraagt (bij een omgekeerd dak geldt als watervoerende laag de bovenkant isolatie, bij begroeide daken bovenkant substraatlaag).



07. Lichtkoepels, ventilatoren en dergelijke demonteren en voor hergebruik tijdelijk opslaan. De opstanden hiervan controleren op samenhang, sterkte en geschiktheid en zonodig repareren. De opstanden zodanig verhogen (bijvoorbeeld met een geconserveerde houten regel) dat de opstandhoogte, gerekend vanaf de bovenzijde van het nieuw aan te brengen dakbedekkingssysteem minimaal 120 mm bedraagt (bij een omgekeerd dak geldt als watervererende laag de bovenkant isolatie, bij begroeide daken bovenkant substraatlaag) en dat er geen lekkage door wateroverloop in het gebouw kan ontstaan. Deze houten regel aan de onderconstructie bevestigen met daartoe geschikte en geconserveerde bevestigingsmiddelen.
08. Ingeval van loodrenovatiwerk zijn er afhankelijk van de conditie van het lood drie herstelmethode. Zie Deel C, hoofdstuk 2.3.1 - 09.

2.3.2 Aanvullend onderhoud op bestaande bitumen daken

01. Het bestaande bitumen dakbedekkingssysteem grondig schoonmaken met stalen bezems en waar nodig droog maken. Al het afkomende vuil afvoeren.
02. In geval van gebreken in de dakbedekking:
 - scheuren afdekken met losse zones (stroken gebitumineerd glasvlies, breedte 200 mm en repareren met stroken gesneden uit APP- of SBS-dakbanen van ruime afmetingen en volledig kleven;
 - blazen pellen (ruim uitsnijden) en egaliseren;
 - plooiën, hoger dan 5 mm, wegsnijden en egaliseren.

2.4 Opslag dakbedekkingsmateriaal

01. Alle dakbedekkingsmaterialen met zorg behandelen, beschermen tegen vocht en beschadigingen en vrij van het dak of het bouwterrein opslaan.



02. Om de risico's op het ontstaan van brand te beperken dienen de hoeveelheden brandbare dakbedekkingsmaterialen op het dak te worden geminimaliseerd. Zie de aanwijzingen in ref. 3 van deel A, onder andere:
- Plaats zo mogelijk niet meer brandbaar materiaal bij elkaar dan er per werkdag kan worden verwerkt.
 - Houdt tussen de stapels materialen een afstand van minimaal 5 m en tussen de stapels en dakrand of grotere dakdoorbrekingen 3 m ruimte.
 - Plaats gasflessen niet bij stapels brandbaar materiaal.
03. De hoeveelheid opgeslagen materialen moet zijn afgestemd op de constructieve sterkte en doorbuiging van de draagconstructie (eventueel in overleg met de constructeur).



3 Dakbedekkingsconstructie

3.1 Dampremmende lagen of sluitlagen

Zie de aanwijzingen in deel A van de Vakrichtlijn, hoofdstuk 6.6.

3.2 Thermische isolatiematerialen

Zie de aanwijzingen in deel A van de Vakrichtlijn, hoofdstuk 6.7.

3.3 Dakbedekkingssystemen

3.3.1 Algemeen

01. Op de onderconstructie of ondergrond een dakbedekkingssysteem aanbrengen volgens een van de systemen zoals vermeld in deel D.
02. De dakbaan ontdoen van alle verpakkingsmateriaal (wikkel, banderol, stickers en degelijke).
De dakbaan tot op de helft uitrollen en nauwkeurig stellen, zodanig dat overal in de lengterichting een overlap van gelijke breedte ontstaat. De breedte van deze langsoverlap is afhankelijk van het gekozen dakbedekkingssysteem.
03. Bij het werken met kunststof, rubber, en POCB-dakbanen zorgen dat de banen niet besmeurd raken met bitumen of vet. De af te dichten zones moeten schoon zijn dan wel worden gereinigd alvorens de overlapverbindingen te maken.



3.4 PVC-dakbanen

3.4.1 Scheidingslagen

Bij toepassing van PVC-dakbanen is meestal een (chemische) scheidingslaag nodig.

Als scheidingslaag worden gebruikt:

- polyestermat: ter bescherming tegen mechanische invloeden, massa minimaal 200 g.m^{-2} (dit kan dus ook de cacheerlaag zijn);
- naakt glasvlies: ter bescherming tegen insmelten, chemische invloeden en vlieg vuur op thermoplastisch isolatiemateriaal; massa minimaal 120 g.m^{-2} .

3.4.2 Verbindingstechnieken overlappen

01. Thermisch lassen

PVC-dakbanen worden met hete lucht homogeen aan elkaar verbonden. De 'mond' van het lastoestel wordt tussen de overlap van de beide banen geschoven onder een hoek van circa 45° waarbij de hete lucht de PVC-dakbanen verweekt. Direct (circa 10 mm - 15 mm) achter het lastoestel de dakbanen aandrukken met een siliconenroller.

De banen stellen met een overlap van 40 mm. De dakbanen moeten in het lasgebied droog en schoon zijn. De effectieve lasbreedte moet minimaal 20 mm zijn.

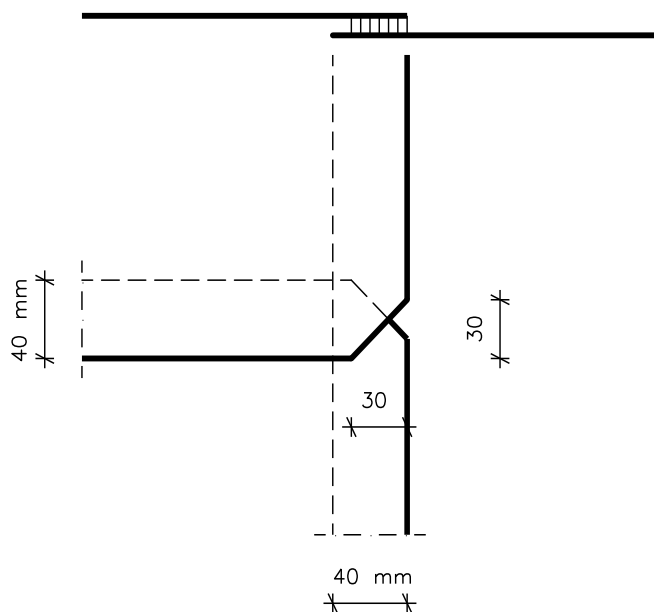
02. Controle lasnaad

De lasverbinding moet met een geëigende controlepen, die horizontaal langs de naadkant wordt gevoerd, worden gecontroleerd. De controlepen regelmatig controleren op slijtage (bramen).

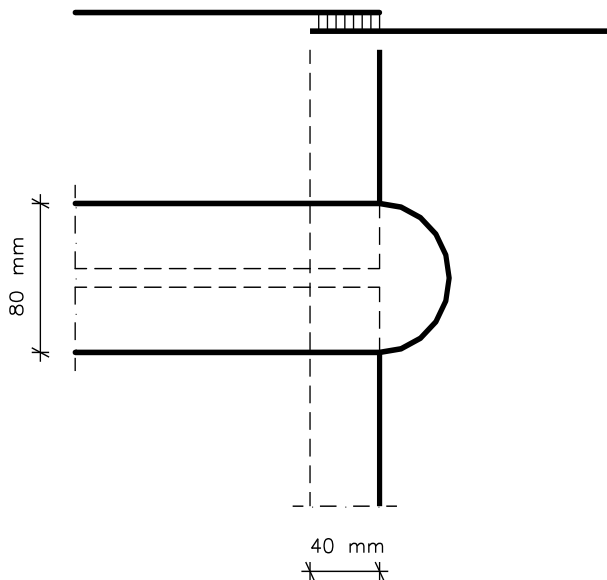
03. Naadbescherming

Als de drager doorloopt tot in de snijkant van een PVC-dakbaan of strook dan dient deze met vloeibare PVC-pasta te worden afgewerkt.

3.4.3 Dwarsoverlappen



- Bij dwarsoverlappen van homogene en PVC-dakbanen met een drager dienen om capillairen te voorkomen op de hoeken van de in het zicht zijnde zijkant van de baan te worden afgeschuind.
- Bij gecacheerde dakbanen worden de dwarsoverlappen gelegd met gestuikte naden en afgedekt met van een strook PVC-dakbaan, breed minimaal 80 mm.



Alternatief:

De dwarsoverlappen leggen met een overlapping van 20 mm inclusief cachering. De overlapping volledig lassen en afdekken met een homogene PVC-strook.

03. De dwarsoverlappen minimaal 250 mm laten verspringen ten opzichte van elkaar, tenzij een doorgaande sluit- of gootbaan wordt toegepast.

3.4.4 Bevestigingstechnieken

01. Algemeen

Bij alle PVC-dakbanen is kimfixatie noodzakelijk (zie opmerking onder 4.2.2).

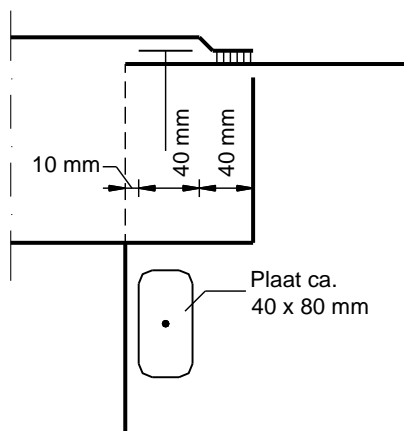
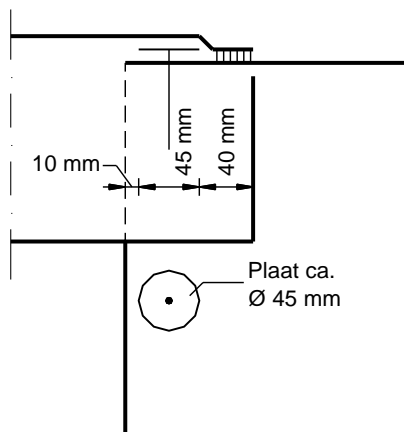
02. Losliggend en geballast

De ballastlaag van grind en betontegels bij losliggend geballaste dakbedekkingssystemen moet bepaald zijn volgens NEN 6707 en NPR 6708. De ballastlaag kan worden toegepast tot 3° dakhelling.

03. Mechanisch bevestigen

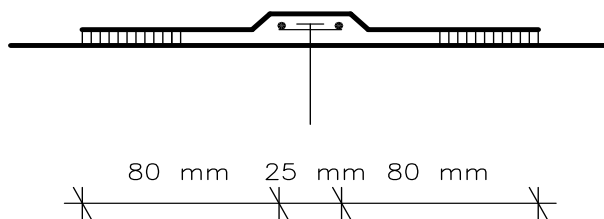
Methode A: verdekt bevestigen

Een PVC-dakbaan leggen met langs- en dwarsoverlappen van minimaal 90 mm (afhankelijk van de breedte van de drukverdeelplaat). De dakbaan onder de overlappen mechanisch bevestigen met drukverdeelplaten en dakboorschroeven of tules conform onderstaande principes.



Methode B

Een PVC-dakbaan leggen en de overlappen lassen. Op de dakbaan op van tevoren berekende h.o.h. afstanden een (patent)rail aanbrengen en deze door de PVC-dakbaan bevestigen in de onderconstructie conform onderstaand principe.



3.5 TPO-(FPO-), TPE-dakbanen

3.5.1 Scheidingslagen

Bij toepassing van TPO-(FPO-), TPE-dakbanen is afhankelijk van de ondergrond een scheidingslaag nodig (zie deel D, blad 4-1).

Als scheidingslaag worden gebruikt:

- polyestermat: ter bescherming tegen mechanische invloeden, massa minimaal 200 g.m^{-2} (dit kan dus ook de cacheerlaag zijn);
- naakt glasvlies: ter bescherming tegen insmelten en vlieg vuur op thermoplastische isolatiematerialen; massa minimaal 120 g.m^{-2} .



3.5.2 Verbindingstechnieken overlappen

01. Thermisch lassen

TPO-(FPO-), TPE -dakbanen worden met hete lucht homogeen aan elkaar verbonden. De 'mond' van het lastoestel wordt tussen de overlap van de beide banen geschoven onder een hoek van circa 45° waarbij de hete lucht de dakbanen verweekt. Direct (circa 10 mm - 15 mm) achter het lastoestel de dakbanen aandrukken met een siliconenroller. De banen stellen met een overlap van 40 mm. De dakbanen moeten in het lasgebied droog en schoon zijn. De effectieve lasbreedte moet minimaal 20 mm zijn.

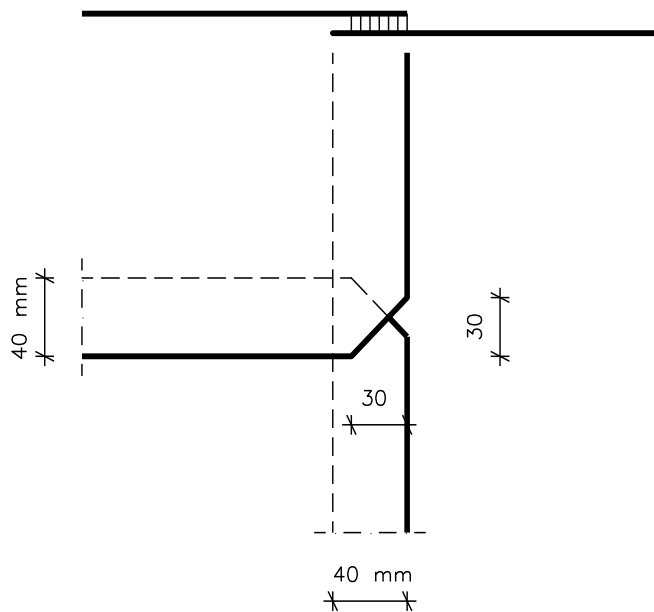
02. Controle lasnaad

De lasverbinding moet met een geëigende controlepen, die horizontaal langs de naadkant wordt gevoerd, worden gecontroleerd. De controlepen regelmatig controleren op slijtage (bramen).

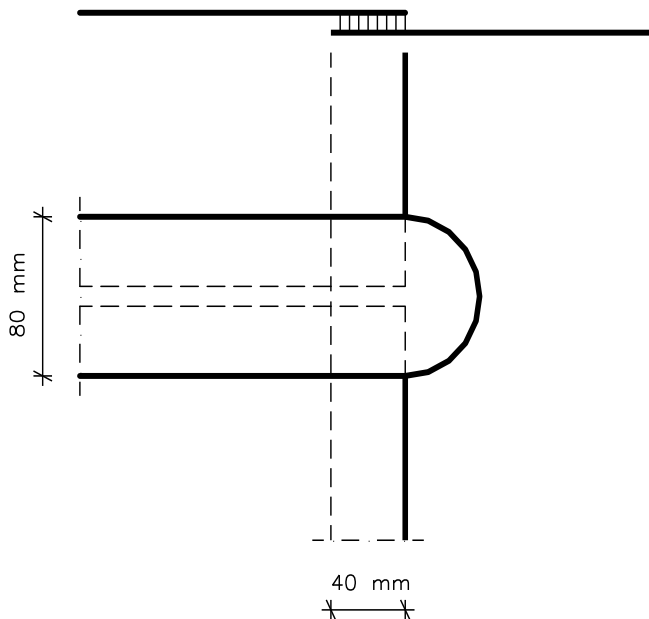
03. Naadbescherming

Als de drager doorloopt tot in de snijkant van een TPO-(FPO-), TPE -dakbaan of strook dan dient deze met vloeibare naadpasta te worden afgewerkt.

3.5.3 Dwarsoverlappen



01. Bij dwarsoverlappen van homogene en TPO-(FPO-), TPE-dakbanen met een drager dienen om capillairen te voorkomen op de hoeken van de in het zicht zijnde zijkant van de baan te worden afgeschuind.
02. Bij gecacheerde dakbanen worden de dwarsoverlappen gelegd met gestuikte naden en afgedekt met van een TPO-(FPO-), TPE-strook, breed minimaal 80 mm.



Alternatief:

De dwarsoverlappen leggen met een overlapping van 20 mm inclusief cachering. De overlapping volledig lassen en afdekken met een homogene TPO-(FPO-), TPE-strook.

03. De dwarsoverlappen minimaal 250 mm laten verspringen ten opzichte van elkaar, tenzij een doorgaande sluit- of gootbaan wordt toegepast.

3.5.4 Bevestigingstechnieken

01. Algemeen

Bij alle TPO-(FPO-), TPE-dakbanen is kimfixatie noodzakelijk (zie opmerking onder 4.2.2).

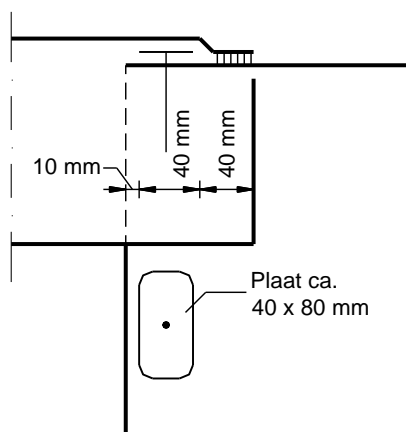
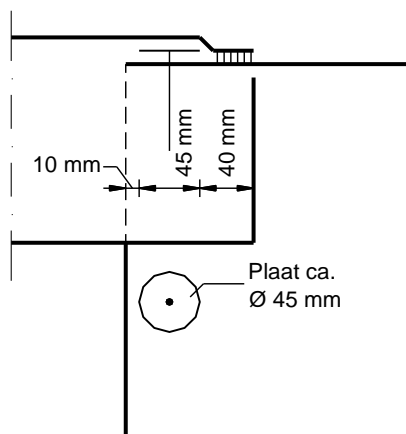
02. Losliggend en geballast

De fractie van het grind en de zwaarte van de ballastlaag dient te voldoen aan de eisen zoals die vermeld zijn in NEN-EN 1991-1-4+NB, NEN 6707 en NPR 6708 (zie ook deel A hoofdstuk 6.4 Belastingen).

03. Mechanisch bevestigen

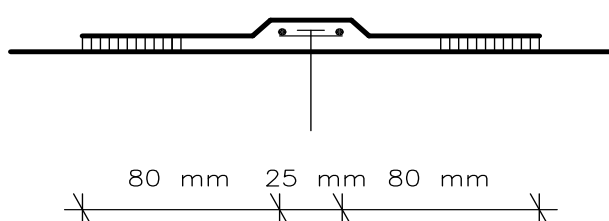
Methode A: verdekt bevestigen

Een TPO-, (FPO-), TPE-dakbaan leggen met langs- en dwarsoverlappen van minimaal 90 mm (afhankelijk van de breedte van de drukverdeelplaat). De dakbaan onder de overlappen mechanisch bevestigen met drukverdeelplaten en dakboorschroeven of tules conform onderstaande principes.



Methode B

Een TPO-, (FPO-), TPE -dakbaan leggen en de overlappen lassen. Op de dakbaan op van tevoren berekende h.o.h. afstanden een (patent)rail aanbrengen en deze door de TPO-, (FPO-), TPE -dakbaan bevestigen in de onderconstructie conform onderstaand principe.



3.6 EPDM-dakbanen en membranen

3.6.1 Algemeen

01. EPDM-dakbanen en membranen zetten bij hogere oppervlaktetemperaturen uit en vertonen plooivorming. Een goed uitgevoerde EPDM-dakbedekking ligt bij lage temperaturen strak.
02. Bij alle EPDM-dakbanen en membranen is kimfixatie noodzakelijk (zie 4.3.2.).

3.6.1.1 Beschermlagen

Bij toepassing van mechanisch bevestigde en losliggende geballaste EPDM-systemen is bij alle ondergronden met uitzondering van houten delen, houtachtige plaatmaterialen, sandwichpanelen en isolatiemateriaal een bescherm laag nodig (zie deel D hoofdstuk 5). Als bescherm laag wordt gebruikt:

- Polyester mat : ter bescherming tegen mechanische invloeden, massa minimaal 250 g.m^{-2} .
- Naakt glasvlies : ter bescherming tegen insmelten en vliegvuur thermoplastische isolatiematerialen , massa minimaal 120 g.m^{-2} .



3.6.1.2 EPDM-membranen

01. Het EPDM-membraan op het dak plaatsen, rekening houdend met de maatvoering en de plaats in verband met het gewicht van het membraan.
02. Het EPDM-membraan uitrollen en uitvouwen.
03. Na relaxatie van het membraan (circa 60 minuten) het membraan aan de ondergrond/ onderconstructie bevestigen, de overlappen, aansluitingen, dakdoorvoeren en randen afwerken.

3.6.1.3 EPDM-dakbanen met in het werk te maken overlappen, ge vulkaniseerd, gelijmd of thermisch gelast

01. De dakbanen zodanig aanbrengen dat naar de afvoeren toe zo min mogelijk tegennaden ontstaan zodat vooral tijdens de uitvoering geen vochtinsluiting kan plaatsvinden.
02. De dakbanen na het uitrollen de kans geven de 'oprolspanning' kwijt te raken (circa 60 minuten afhankelijk van de omstandigheden).

3.6.2 Verbindingstechnieken overlappen

01. Vulkaniseren

Homogene EPDM-dakbanen en –membranen kunnen door vulkanisatie aan elkaar worden verbonden op het werk of tot geprefabriceerde membranen.

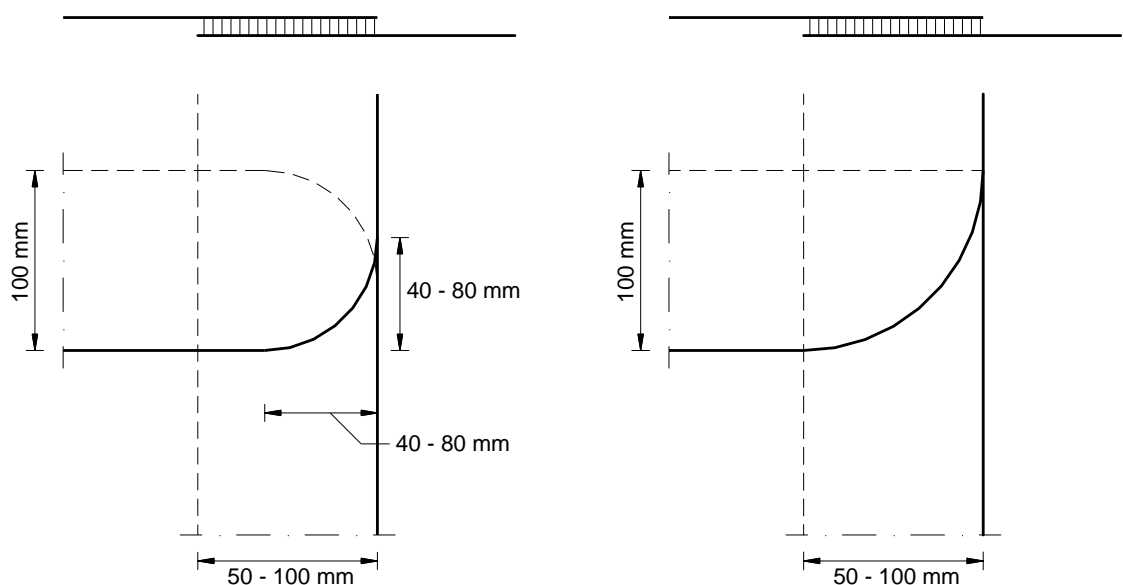
De banen stellen met een overlap minimaal 30 mm. In de overlap wordt een ongevulkaniseerde rubber opgebracht. Vervolgens wordt de naad ge vulkaniseerd volgens de door de leverancier opgegeven lasinstelling.

Bij geprefabriceerde membranen moeten de membraan-overlappen zo worden uitgevoerd dat steeds een doorgaande overlapping ontstaat.

De membranen stellen met een overlap van minimaal 100 mm. De overlap wordt over een breedte van minimaal 80 mm verlijmd met contactlijm en wordt aan de buitenzijde afgekit met 20 mm EPDM-rubberkit. (De overlappen van de membranen kunnen ook in het werk machinaal worden gevulkaniseerd of anderszins worden verbonden bijvoorbeeld bij producten met een thermisch lasbare TPE-coating).

02. Thermisch lassen van met SBS-bitumen gecacheerde EPDM-dakbanen

De stelbreedte van de in het werk te maken overlappen is minimaal 50 mm bij losgelegde toepassingen, minimaal 100 mm bij mechanisch bevestigde dakbanen. De overlap over de volle breedte thermisch lassen. De dwarsoverlappen minimaal 100 mm en bij de hoeken van de banen afronden. (Bij gebruik van een lasautomaat behoeft de hoek van de onderste baan niet te worden afgerond).

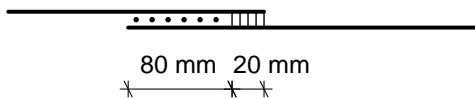


De dwarsoverlappen minimaal 250 mm laten verspringen ten opzichte van elkaar.

03. Contactlijm-kit verbinding van gewapende en homogene EPDM-dakbanen

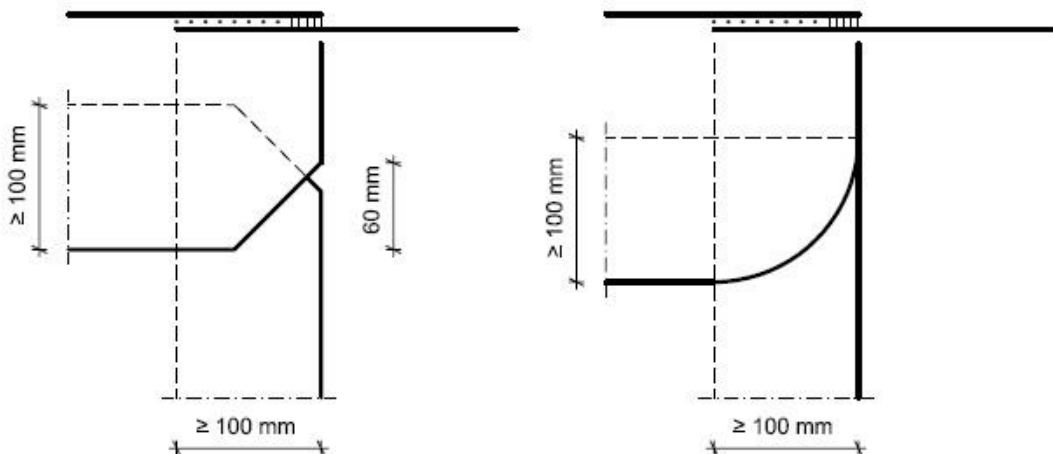
De stelbreedte van de in het werk te maken overlappen is minimaal 100 mm.

De overlap wordt over een breedte van 80 mm gelijmd met contactlijm en aan de buitenzijde over een breedte van 20 mm afgewerkt met EPDM-rubberkit.



Als de drager doorloopt tot in de snijkant van een EPDM-dakbaan of strook dan dient deze te worden afgewerkt met EPDM-sealant.

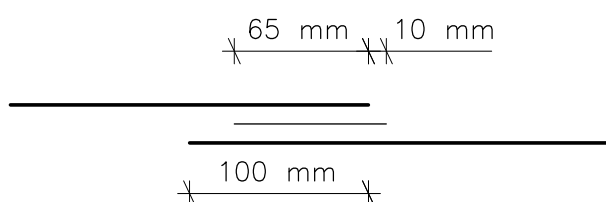
Bij dwarsoverlappen de hoeken van de banen afschuinen of afronden.



De dwarsoverlappen minimaal 250 mm laten verspringen ten opzichte van elkaar.

04. Gewapende en homogene EPDM-dakbanen of membranen met tape verbinding

De stelbreedte van de overlappen is minimaal 100 mm. 10 mm naast de overlap wordt een krijtmarkering gemaakt waarna de overlap over de gehele breedte wordt teruggeslagen.



De overlap wordt aan de onder en bovenzijde met een schuurspons en een EPDM-primer ingewreven.

Na droging (de primer is dan nog handdroog) de EPDM-tape aanbrengen op het onderste membraan in de overlap tot exact langs de krijtmarkering.

De tape aanwrijven met de hand en aanrollen opdat alle luchtballen worden verwijderd.

De overlapping terugslaan en de kraftbescherming van de tape wegtrekken (de tape zonder kraftbescherming moet in aangebrachte toestand minimaal 5 mm uit de overlapping steken), met een zachte bezem de overlapping aanstrijken.

De overlapzone met een siliconenroller aandrukken in de langs- en dwarsrichting.

De dwarsoverlappen minimaal 250 mm laten verspringen ten opzichte van elkaar.

De dwarsoverlappen na het aanbrengen van de EPDM-tape afwerken met een EPDM-primer en -vormstuk (200 x 200 mm). De aansluitingen van dit vormstuk met de overlapping afwerken met EPDM-kit.

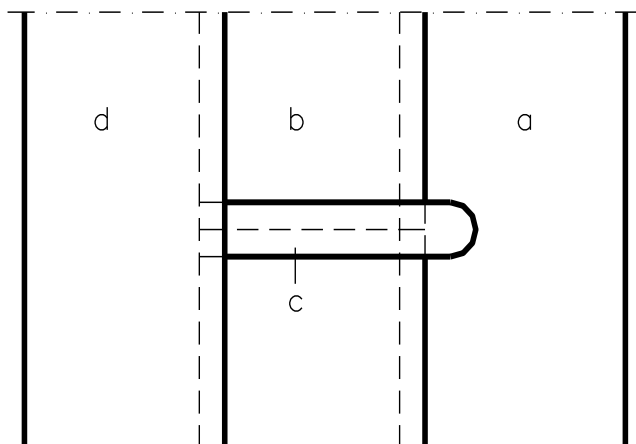
Afhankelijk van de gewapende EPDM-dakbanen dienen overlappen wel of niet met EPDM-kit te worden afgewerkt. Daar waar de wapening door snijden zichtbaar is geworden dient deze altijd te worden afgewerkt met EPDM-kit.

05. Thermisch lassen van EPDM-dakbanen met lasrand met of zonder polyestervlies of glasvlies cachering

De stelbreedte van een overlap is minimaal 40 mm bij gekleefde en losgelegde systemen, bij mechanisch bevestigde systemen minimaal 100 mm.

De effectieve breedte van een thermische las moet minimaal 30 mm zijn.

De dwarsoverlappen kunnen worden gelegd met gestuikte naden en moeten minimaal 250 mm ten opzichte van elkaar verspringen. De lasnaden worden afgewerkt met een thermisch lasbare EPDM-strook. Onder deze EPDM-strook de banen (b) afschuiven met bijvoorbeeld een powerfile.



Werkwijze:

- Een doorgaande (vliesgecacheerde) EPDM-dakbaan.
- De volgende banen lassen met stuiknaad op baan a.
- De stuiknaad van de banen b voorzien van een strook EPDM-lasband, breed minimaal 100 mm.
- Over de banen b en strook c baan d aanbrengen.



3.7 POCB-dakbanen

3.7.1 Scheidingslagen

Bij toepassing van POCB-dakbanen is afhankelijk van de ondergrond een scheidingslaag nodig (zie deel D, hoofdstuk 6)

Als scheidingslaag worden gebruikt:

- Polyesteramat: ter bescherming van mechanische invloeden; massa minimaal 200 gr/m².
- Naakt glasvlies: ter bescherming van insmelten en vlieg vuur op thermoplastische isolatiematerialen; massa minimaal 120 gr/m².

3.7.2 Verbindingstechniek overlappen

01 Thermisch lassen

POCB-dakbanen worden met hete lucht homogeen aan elkaar verbonden. De 'mond' van het lastoestel wordt tussen de overlap van de beide banen geschoven onder een hoek van circa 45° waarbij de hete lucht de dakbanen verweekt. Direct (circa 10 mm – 15 mm) achter het lastoestel de dakbanen aandrukken met een siliconen roller. De banen stellen met een overlap van 80 mm – 140 mm (losliggend geballast/volledig gekleefd respectievelijk mechanisch bevestigd). De dakbanen moeten in het lasgebied droog en schoon zijn. De effectieve lasbreedte moet minimaal 80 mm zijn.

De dwarsnaden kunnen als volgt worden gemaakt:

- Halfsteensverband of wildverband; bij wildverband moeten de dwarsnaden minimaal 1 m verspringen. Dwarsnaden uitvoeren in een afmeting van minimaal 150 mm, waarvan minimaal 80 mm gelast.
- Blokverband in combinatie met stuiknaad; over de stuiknaad moet de sluitbaan worden aangebracht van minimaal 330 mm, waarvan aan beide zijden minimaal 80 mm gelast.
- Blokverband; een sluitbaan toepassen van 1000 mm breed. Deze moet de aansluitende dakbanen minimaal 150 mm overlappen, waarvan minimaal 80 mm gelast.

De banen zonder tegennaden verwerken met uitzondering van de toepassing van het blokverband, waarbij tegennaden kunnen ontstaan.

3.7.3 Bevestigingstechnieken

01 Algemeen

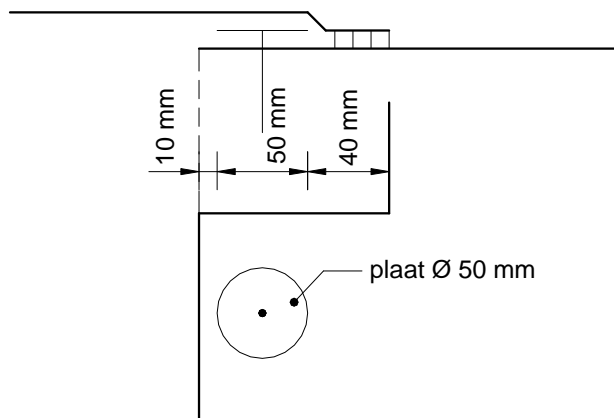
Bij POCB-dakbanen bij het mechanisch bevestigd systeem en volledig kleven is mechanische kimfixatie h.o.h. 250 mm noodzakelijk. Bij losliggend en geballaste systemen behoeft geen kimfixatie te worden toegepast.

02 Losliggend en geballast

De ballastlaag van grind en betontegels bij losliggend geballaste dakbedekkingssystemen moet bepaald zijn volgens NEN 6707 en NPR 6708. De ballastlaag kan worden toegepast tot 3° dakhelling.

03 Mechanisch bevestigen

POCB-dakbaan leggen met een langsoverlap van minimaal 140 mm. De dakbaan in de overlap mechanisch bevestigen met drukverdeelplaten en dakschroeven of tules conform onderstaand principe.



04 Volledig kleven

Afhankelijk van de ondergrond is voorsmeren noodzakelijk met een op de ondergrond afgestemd voorsmeermiddel. POCB-dakbaan over het volledige oppervlak koud kleven, zodanig dat een volledige hechting met de ondergrond wordt verkregen.

Van de ondergrond moet zijn aangetoond, bijvoorbeeld door een KOMO[®] certificaat, dat deze geschikt is voor het volledig koud kleven van de POCB-dakbanen.



4 Dakdetails

4.1 Algemeen

Coderingssystemen

Om dakdetails die veel voorkomen eenvoudig te kunnen onderscheiden, wordt het VB (VEBIDAK/BDA) coderingssysteem gehanteerd.

Detailgroepsindeling

Iedere code begint met twee letters voor de groepsindeling:

- DR = dakranden
- OS = opstanden
- DIL = dilatatievoegen
- HWA = hemelwaterafvoeren
- DV = doorvoeren
- COM = compartimenten
- DRL = dampremmende lagen

Volgnummer

Ieder detail heeft een volgnummer.



Materiaalsoort

K baanvormig kunststof en rubber algemeen. Aan te vullen met:

1. PVC, niet bitumenbestand
2. PVC, bitumenbestand
3. PEC
4. PIB
5. ECB
6. EPDM
7. CSM
8. E/VAC
9. TPO (FPO) / TPE
10. POCB

M baanvormig bitumen op basis van gemodificeerd bitumen

Voorbeeld:

VB detail DR 01 K1 betreft een dakranddetail voor PVC-dakbanen.

OS 01 K6 betreft een opstanddetail voor EPDM-dakbanen.

4.2 Algemene eisen voor details van kunststof, rubber, en POCB-dakbanen

4.2.1 Bouwkundige eisen

- a. De hoogte van de dakopstanden bij dakranden moet minimaal 120 mm bedragen, gerekend vanaf de bovenzijde van het dakbedekkingssysteem (bij een omgekeerd-dak geldt bovenkant isolatie). De hoogte van alle overige opstanden zodanig ontwerpen dat er geen lekkage door wateroverloop in het gebouw kan ontstaan, hiervoor de opstanden 40 mm hoger uitvoeren dan de dakrand opstanden of minimaal 120 mm in combinatie met noodafvoeren. Uit windbelastingberekeningen van geballaste daken kunnen afhankelijk van de berekende windbelasting aanvullende eisen aan de dakrandhoogte worden gesteld. De dakopstandhoogte van gebruiksdaken moet minimaal 120 mm bedragen boven de bovenste afwerklaag (dakbestrating of vegetatielaag).



- b. De minimale hoogte van de dakrand ten opzichte van de bovenkant van de niet-vormvaste ballastlaag is afhankelijk van de stuwdrukwaarde op referentiehoogte:
- $P_w \leq 750 \text{ N.m}^{-2}$: de hoogte ten opzichte van de bovenzijde ballastlaag moet ten minste 80 mm zijn;
 - $P_w > 750 \text{ N.m}^{-2}$: de hoogte ten opzichte van de bovenzijde ballastlaag moet ten minste 120 mm zijn.

Als niet aan bovenstaande criteria wordt voldaan, moet langs de dakrand een vormvaste ballast worden toegepast over een breedte van:

- 0,6 m : indien de stuwdruk op referentiehoogte $\leq 1000 \text{ N.m}^{-2}$ is;
- 1,2 m : indien de stuwdruk op referentiehoogte $> 1000 \text{ N.m}^{-2}$ is.

De dikte van de tegels moet per project worden berekend.

Bij een vormvaste ballast langs de dakrand moet de bovenzijde van de dakrand gelijk zijn aan of hoger zijn dan de bovenzijde van de vormvaste ballast.

Opmerking:

Het verdient aanbeveling aandacht te besteden aan de mogelijkheid dat dakgrind op de vormvaste ballast terecht kan komen en daar vervolgens makkelijk af kan waaien.

- c. De dakopstand moet aan de onderconstructie zijn verankerd en geschikt zijn om er een kunststof, rubber en POCB-afwerking op aan te brengen (te kleven).
- d. De opstand moet bouwkundig winddicht zijn.
- e. Indien er een houten muurplaat wordt toegepast dan moet deze geconserveerd zijn en ten minste 18 mm dik zijn.
- f. De voorkeur gaat uit naar een haakse hoekafwerking. Dit neemt niet weg dat een afwerking met schuine opstand ook mogelijk is: het principe van de afwerking verandert daardoor niet. Bij een schuine opstand met ribben of schroten moeten deze worden bevestigd aan de onderconstructie.
- g. Het bovenvlak van een opstand moet naar het dakvlak afwateren (minimaal 2°).
- h. De ondergrond van de opstand moet vlak, gaaf, droog en schoon zijn.



4.2.2 Dakranden

Kunststof, rubber en POCB-dakbanen moeten winddicht op de dakrand worden aangesloten.

4.2.3 Afvoeren

Ter plaatse van de afvoeren moet de ondergrond circa 10 mm verdiept zijn over circa 1 m x 1 m. Een onderuitloop moet waterdicht en luchtdicht aansluiten op de standleiding en luchtdicht op de dampremmende laag of sluitlaag.

4.2.4 Hulpstukken

Alle hulpstukken moeten zijn afgestemd op het materiaal van de leverancier.

4.2.5 Aansluitingen op andere dakbanen

Aansluitingen op kunststof dakbedekkingssystemen maken met stroken die compatible zijn met de betreffende kunststof. De aansluiting van bijvoorbeeld PVC op bitumen uitvoeren met een bitumenbestendige PVC.



4.3 PVC-dakbanen, niet bitumenbestand

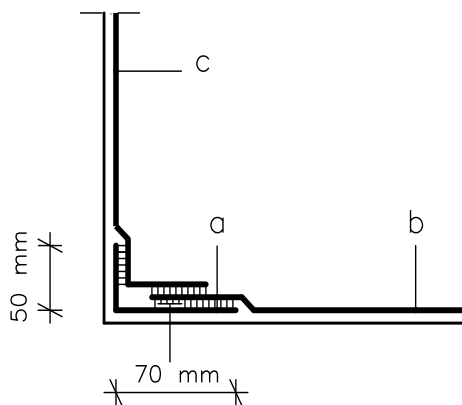
4.3.1 Overzicht VB-details

DR 01 K1	-	Dakranddetail met PVC-folietrim
DR 03 K1	-	Dakranddetail met afdekkap
OS 01 K1	-	Opstandafwerking onder voetlood
OS 02 K1	-	Opstandafwerking onder voetlood
OS 04 K1	-	Lichtkoepelopstandafwerking
DIL 01 K1	-	Dilatatievoegafwerking met haakse opstanden en metalen afdekkap
DIL 02 K1	-	Vlakke dilatatievoegafwerking
DIL 03 K1	-	Dilatatievoegafwerking met PVC-dakbanen en PVC-randstroken
HWA 01 K1	-	Onderuitloop
HWA 02 K1	-	Onderuitloop
HWA 03 K1	-	Stadsuitloop
HWA 04 K1	-	Stadsuitloop
HWA 05 K1	-	Noodafvoer
DV 01 K1	-	Ontluchtingspijp of doorvoer van metaal
DV 02 K1	-	Ontluchtingspijp van PVC
DV 03 K1	-	Ontluchtingspijp of doorvoer van metaal o.d.
DV 04 K1	-	Kabeldoorvoer
DV 05 K1	-	Glazenwassersrail
COM 01 K1	-	Constructie voor compartimentering van een warm-dakconstructie
COM 02 K1	-	Constructie voor compartimentering van een warm-dakconstructie
COM 03 K1	-	Constructie voor compartimentering van een losgelegd of mechanisch bevestigd dakbedekkingssysteem op een bestaande dakbedekking

4.3.2 Kim- en randfixatie

Alle PVC-dakbanen moeten in de kimmen aanvullend worden bevestigd conform één van onderstaande principes afhankelijk van de specificaties van de betreffende fabrikant. Deze fixatie is bedoeld als extra weerstand tegen pelkrachten bij de dakranden in geval van windbelasting (kimfixatie) en weerstand tegen verschuivingen als gevolg van krimp van de dakbanen (randfixatie).

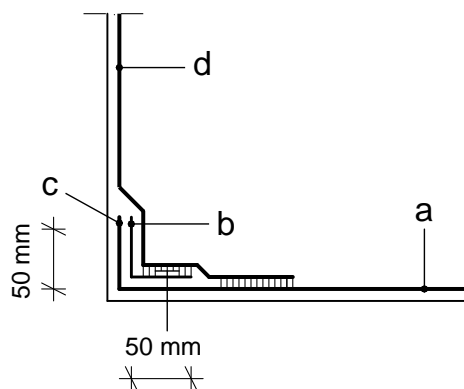
01. Lineaire kimfixatie met gezet hoekprofiel van PVC-gecacheerd foliestaalplaat



Werkwijze:

- Gezet hoekstuk van PVC-gecacheerd foliestaalplaat in de kim mechanisch bevestigd h.o.h. maximaal 250 mm met op de onderconstructie afgestemde bevestigingsmiddelen. De eerste bevestiging steeds 50 mm vanaf het eind van het hoekstuk.
- PVC-dakbanen gelast op hoekstuk.
- PVC-randstrook gelast op het verticale deel van het hoekstuk en de PVC-dakbaan.

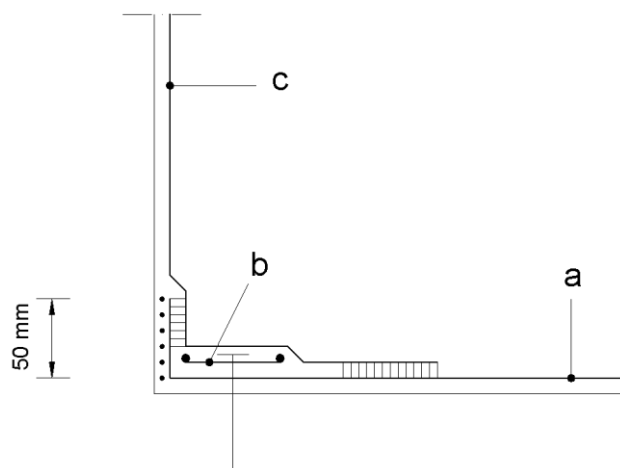
02. Lineaire kimfixatie met gezet hoekprofiel van PVC-gecacheerd foliestaalplaat



Werkwijze:

- a. De PVC-dakbanen goed in de kim aansluiten en circa 100 mm opzetten tegen de opstand.
- b. In de kim een gezet hoekstuk van PVC-gecacheerd foliestaalplaat aanbrengen en h.o.h. maximaal 250 mm bevestigen met op de onderconstructie afgestemde bevestigingsmiddelen. De eerste bevestiging steeds 50 mm vanaf het eind van het hoekstuk. Ter wille van de klemming dient de zetting van het hoekstuk iets meer dan 90° te zijn.
- c. Afhankelijk van de plaatselijke situatie deze strook aan de bovenzijde van het hoekprofiel afsnijden dan wel bevestigen aan de opstand.
- d. PVC-randstrook lassen op de dakbaan in het vlak (a) en op het horizontale vlak van het hoekstuk.

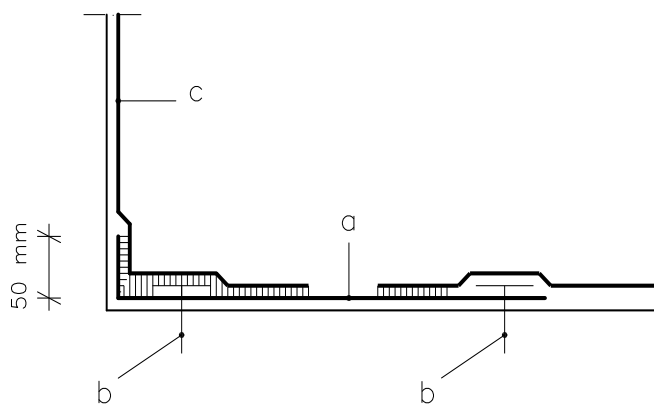
03. Lineaire kimfixatie met rail



Werkwijze:

- De PVC-dakbaan goed in de kim aansluiten en circa 50 mm opzetten en lijmen tegen de opstand.
- In de kim een stalen (patent) rail aanbrengen met op de onderconstructie afgestemde bevestigingsmiddelen h.o.h. maximaal 250 mm.
- PVC-randstrook gelast op de dakbaan in het vlak.

04. Kimfixatie met drukverdeelplaten en schroeven



Werkwijze:

- Een PVC-randbaan, maximaal 500 mm breed, goed in de kim aansluiten en circa 50 mm opzetten tegen de opstand.
- De randbaan in de kim mechanisch bevestigen met drukverdeelplaten en op de onderconstructie afgestemde bevestigingsmiddelen h.o.h. maximaal 250 mm.
- De PVC-randstrook gelast op de opgezette dakbaan en op de dakbaan in het vlak.

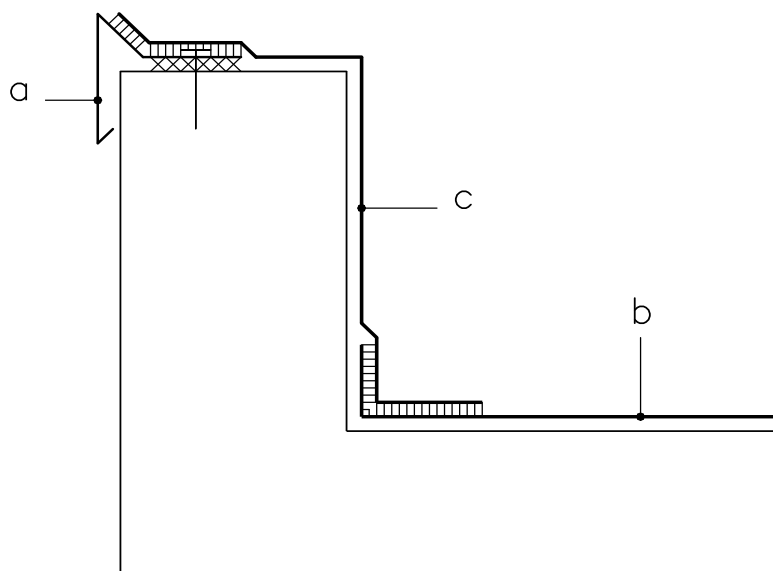
Opmerking:

De rekenwaarde per bevestiger moet ten minste 400 N bedragen. De eis van de nageldoorscheursterkte van de dakbaan is ≥ 150 N.

4.3.3 Dakranddetails

01. Dakranddetail met PVC-folietrim

Code DR 01 K1



Werkwijze:

- a. Een PVC-folietrim aanbrengen:
 - met comprimeerbaar schuimband onder de folietrim;
 - met schroeven of slagschroeven h.o.h. maximaal 250 mm, de eerste steeds 50 mm vanaf het eind van het profiel;
 - in lengten van maximaal 3 m met tussenruimten van 1 mm.m⁻¹;
 - met koppelstukken, doorgaande hoekstukken en homogene stroken, breed 40 mm. De trim moet een eventuele horizontale naad in de gevelaansluiting ten minste 15 mm afdekken.
 - de stuiknaad van de PVC-folietrim afdichten met een gelast homogeen strookje PVC-dakbaan, breed 40 mm vanaf de bovenzijde van het profiel tot aan het eind van het startstuk.



- b. De PVC-dakbaan aanbrengen volgens één van de principes genoemd bij kimfixatie.
- c. Vanuit de PVC-folietrim tot minimaal 50 mm voorbij de kimfixatie een randstrook aanbrengen. Op de trim en op de dakbaan de PVC-randstrook vastlassen.

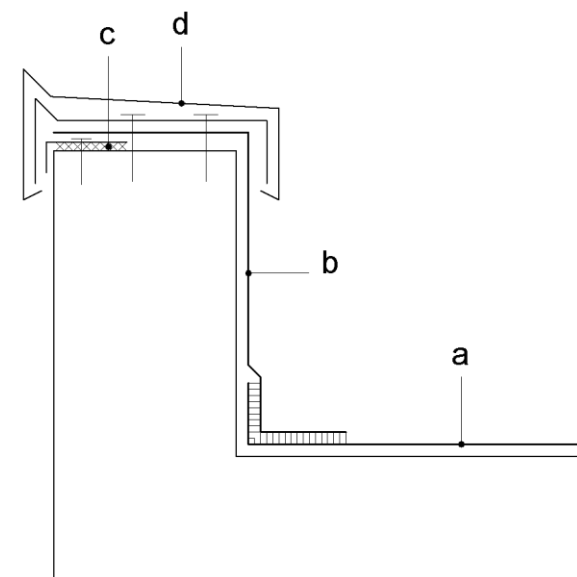
Opmerking:

Bij opstanden hoger dan 300 mm een extra bevestiging toepassen. Bijvoorbeeld:

- mechanisch bevestigd (afgedekt met stroken) h.o.h. 250 mm;
- gelast op mechanisch bevestigde stroken;
- gelijmd.

02. Dakranddetail met afdekkap

Code DR 03 K1



Werkwijze:

- De PVC-dakbaan aanbrengen volgens één van de principes genoemd bij kimfixatie.
- Van voorkant dakrand tot circa 50 mm voorbij de kimfixatie een randstrook aanbrengen.
- De PVC-randstrook lassen met een gezet hoekprofiel van met PVC-gecacheerde
- folietaalplaat, bevestigd op comprimeerbaar schuimband.
- Op deze randstroken klembeugels uitlijnen (dik 2 mm en circa 80 mm breed) h.o.h. maximaal 750 mm bevestigen. Op deze klembeugels een afdekkap aanbrengen met afdicht- en uitzetvoorzieningen. De afdekkap moet een eventuele horizontale naad in de gevel-aansluiting ten minste 15 mm afdekken.

Opmerking:

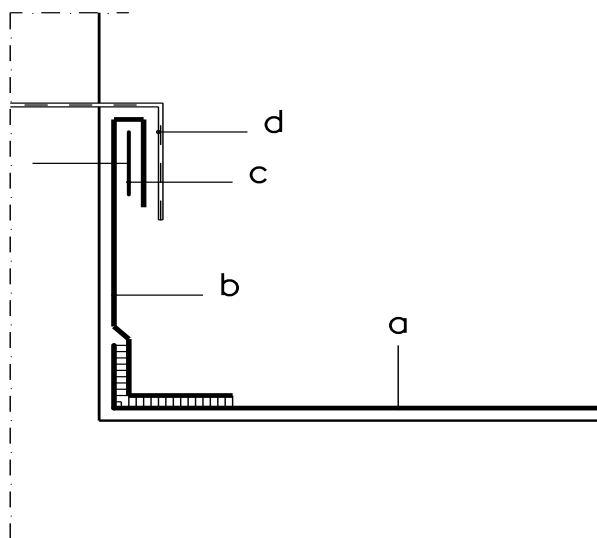
Bij opstanden hoger dan 300 mm een extra bevestiging toepassen. Bijvoorbeeld:

- mechanisch bevestigd (afgedekt met stroken) h.o.h. 250 mm;
- gelast op mechanisch bevestigde stroken;
- gelijmd.

4.3.4 Opstanddetails

01. Opstandafwerking onder voetlood

Code OS 01 K1

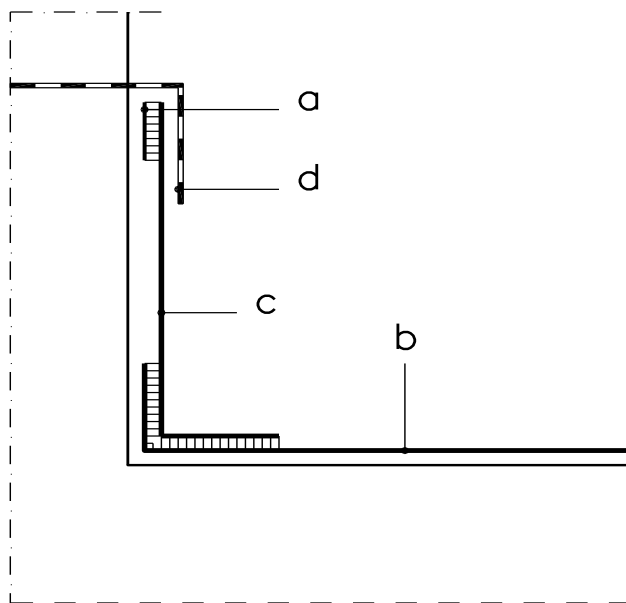


Werkwijze:

- De PVC-dakbaan aanbrengen volgens één van de principes genoemd bij kimfixatie.
- Een PVC-randstrook aanbrengen zo hoog mogelijk opgezet tegen de opstand en circa 50 mm voorbij de randfixatie. De strook vastlassen op de PVC-dakbaan.
- Aan de bovenzijde de PVC-randstrook mechanisch bevestigen met behulp van een metalen strip en de randstrook circa 50 mm terugslaan over deze strip.
- Over deze randstrook het voetlood aankloppen.

02. Opstandafwerking onder voetlood

Code OS 02 K1

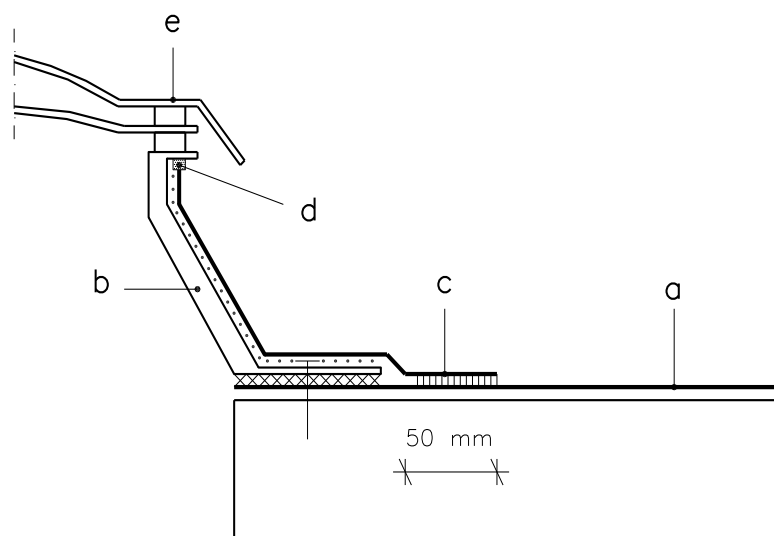


Werkwijze:

- a. Juist onder het voetlood een strip aanbrengen van PVC-gecacheerde foliastaalplaat, breed minimaal 30 mm:
 - met op de onderconstructie afgestemde bevestigingsmiddelen h.o.h. maximaal 250 mm, de eerste steeds 50 mm vanaf het eind van het profiel;
 - in lengten van maximaal 3 m met tussenruimten van 1 mm.m⁻¹.
- b. De PVC-dakbaan aanbrengen volgens één van de principes genoemd bij kimfixatie.
- c. Vanaf de strip tot 50 mm voorbij de randfixatie een randstrook aanbrengen. Deze randstrook lassen op de strip en op de PVC-dakbaan.
- d. Over deze randstrook het voetlood aankloppen.

03. Opstandafwerking lichtkoepel met flens

Code OS 04 K1



Werkwijze:

- De PVC-dakbaan aanbrengen tot aan de dagzijde van de sparing.
- De lichtkoepelopstand plaatsen op een comprimeerbaar cellenband en mechanisch bevestigen in de onderconstructie h.o.h. 250 mm.
- Vanaf bovenzijde opstand tot 50 mm voorbij de flens van de lichtkoepel een randstrook volledig gekleefd of gelijmd aanbrengen op de lichtkoepelopstand en lassen op de PVC- dakbaan (a).
- Tussen de PVC-dakbaan en lichtkoepelrand PUR-kit of PVC-pasta aanbrengen.
- De lichtkoepel met druiprand monteren.

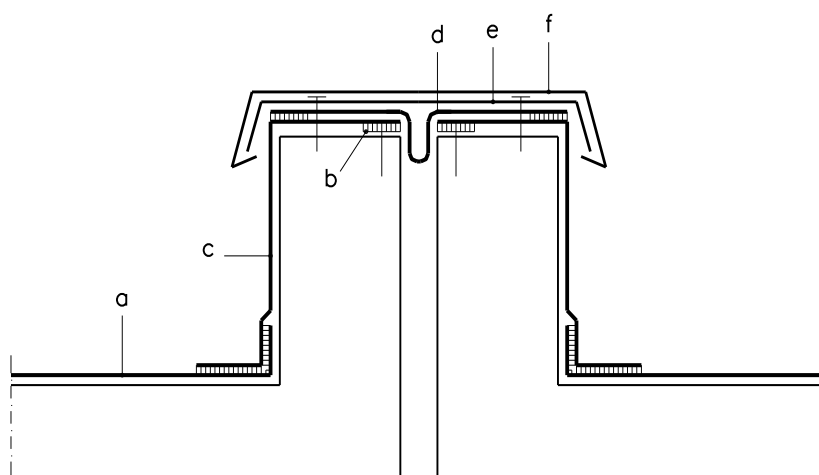
Opmerking:

Onder de lichtkoepelopstand in geval van isolatie een houten regel aanbrengen ter dikte van de isolatielaag.

4.3.5 Dilatatievoegen

01. Dilatatievoegafwerking met haakse opstand en stalen afdekkap

Code DIL 01 K1

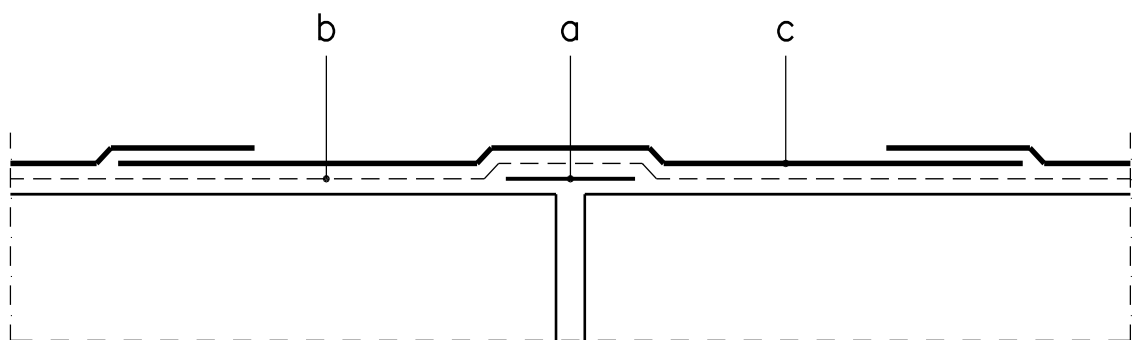


Werkwijze:

- De laag PVC-dakbanen aanbrengen volgens één van de principes genoemd bij kimfixatie.
- Een strip PVC-gecacheerd folietaalplaat, breed 30 mm, aanbrengen.
- Vanaf de voeg tot circa 50 mm voorbij de eventuele mechanische bevestiging een randstrook aanbrengen. Deze randstrook lassen op de PVC-strip en op de PVC-dakbaan.
- Op deze randstroken een strook PVC aanbrengen in doorgaande lengten. Deze stroken lassen aan de uiteinden.
- Op deze randstroken klembeugels uitlijnen (dik 2 mm en circa 80 mm breed) h.o.h. maximaal 750 mm bevestigen, om en om opdat de klembeugels aan een zijde van de voeg vastzitten.
- Op deze klembeugels een afdekkap aanbrengen met afdicht- en uitzetvoorzieningen.

02. Vlakke dilatatievoegafwerking

Code DIL 02 K1

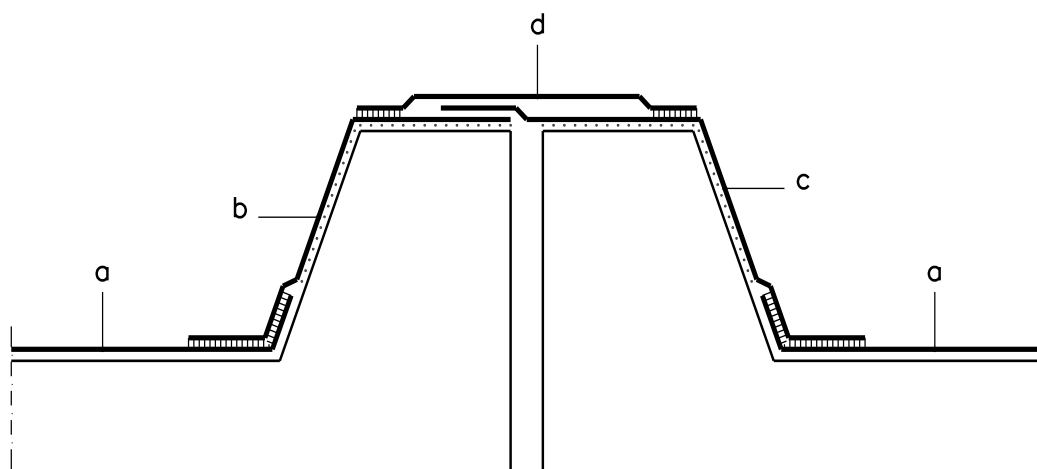


Werkwijze:

- Gecentreerd op de voeg een strip van PVC-gecacheerde foliastaalplaat aanbrengen, breed 100 mm met afgeronde hoeken aan één zijde fixeren.
- Een scheidingslaag toepassen ingeval van niet gecacheerde dakbanen.
- Een PVC-dakbaan, breed circa 750 mm, aanbrengen gecentreerd op de voeg waarop de overige banen aansluiten.

03. Dilatatievoegafwerking met PVC-dakbanen en PVC-randstroken

Code DIL 03 K1



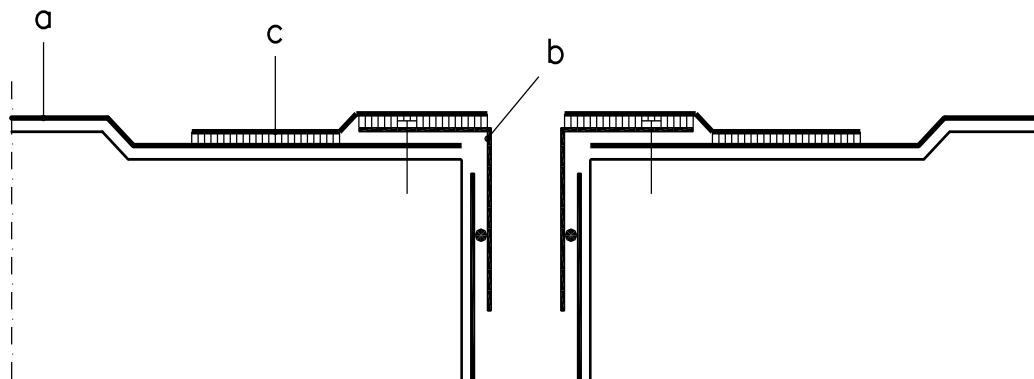
Werkwijze:

- De laag PVC-dakbanen aanbrengen volgens één van de principes genoemd bij kimfixatie.
- Een gecacheerde PVC-randstrook op de ondergrond lijmen. De randstrook op baan a lassen.
- Een PVC-randstrook op de opstand lijmen. Deze randstrook circa 20 mm los op strook b laten doorlopen. De randstrook op baan b lassen.
- De randstroken afwerken met een homogene PVC-randstrook, aan de uiteinden gelast.

4.3.6 Hemelwaterafvoeren

01. Onderuitloop

Code HWA 01 K1



Werkwijze:

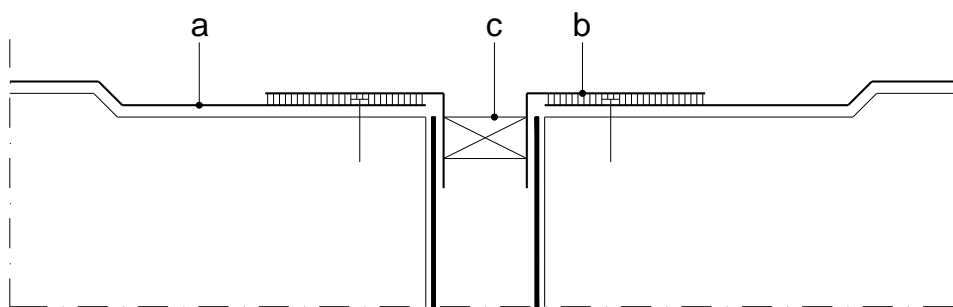
- De laag PVC-dakbanen aanbrengen en ter plaatse van de afvoeropening een gat snijden ter grootte van de diameter van de uitloop.
- In dit gat en op de PVC-dakbaan een afvoer aanbrengen van PVC of PVC-gecacheerd materiaal. Deze afvoer bevestigen in de onderconstructie en water- en luchtdicht aansluiten op de standleiding met bijvoorbeeld een kunststofring.
- Op de plakplaat en de PVC-dakbedekking (a) een plakstuk vastlassen. Afmetingen plakstuk diameter plakplaat + 150 mm.

Opmerking:

Bij ongecacheerde PVC-dakbanen mag de PVC-dakbaan (a) ook direct op de plakplaat (b) worden gelast.

02. Onderuitloop

Code HWA 02 K1

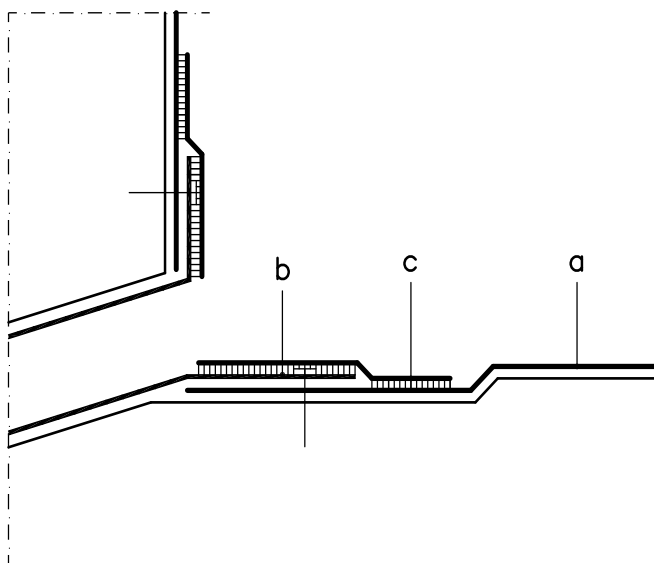


Werkwijze:

- De laag PVC-dakbanen aanbrengen en ter plaatse van de afvoeropening een gat snijden ter grootte van de diameter van de uitloop en bevestigen aan de onderconstructie.
- In dit gat en op de PVC-dakbaan een uit een homogene PVC-dakbaan gevormd manchet aanbrengen. Dit manchet vastlassen op de PVC-dakbaan.
- In de afvoeropening bijvoorbeeld een klemring aanbrengen die het manchet klemt tegen de wand van de standleiding.

03. Stadsuitloop

Code HWA 03 K1



Werkwijze:

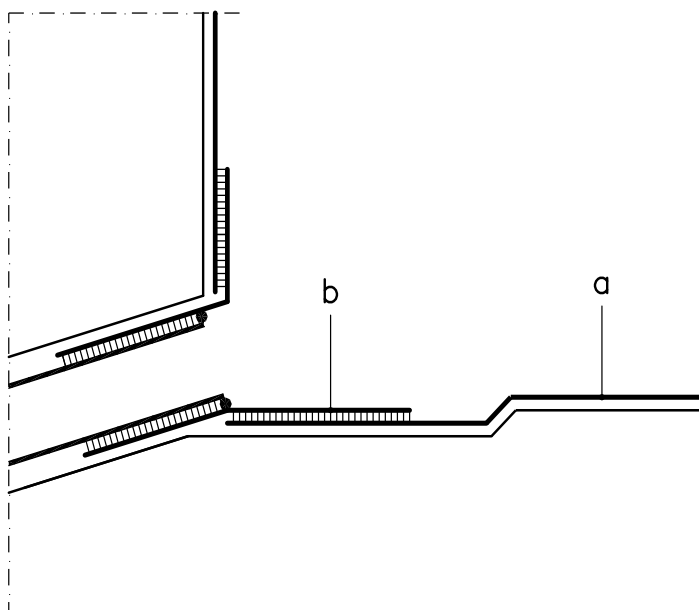
- a. De laag PVC-dakbanen aanbrengen en ter plaatse van de afvoeropening een gat snijden ter grootte van de diameter van de uitloop.
- b. In dit gat en op de PVC-dakbaan een afvoer aanbrengen van PVC of PVC-gecacheerd materiaal. Deze afvoer bevestigen in de onderconstructie.
- c. Op de plakplaat en de PVC-dakbedekking (a) een plakstuk vastlassen. Het plakstuk moet rondom de plakplaat circa 75 mm oversteken.

Opmerking:

1. Bij ongecacheerde PVC-dakbanen mag de PVC-dakbaan (a) ook direct op de plakplaat (b) worden gelast.
2. De uitloop uitvoeren in een gesloten lengte tot in de standleiding of vergaarbak.
3. De aansluiting met de gevel/boeiboord dient winddicht te zijn.

04. Stadsuitloop

Code HWA 04 K1



Werkwijze:

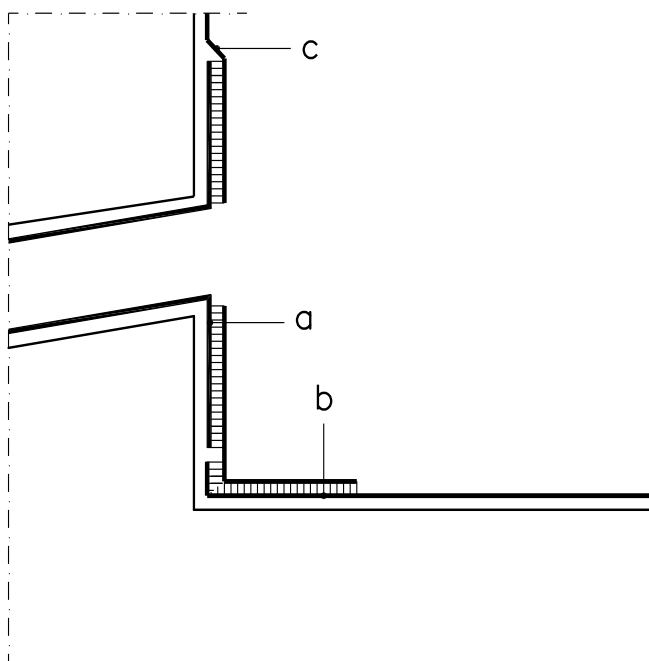
- a. De laag PVC-dakbanen aanbrengen en ter plaatse van de afvoeropening een gat snijden ter grootte van de diameter van de uitloop.
- b. In dit gat en op de PVC-dakbaan een PVC-pijp met een uit een homogene PVC-dakbaan gevormd manchet aanbrengen. Dit manchet vastlassen op de PVC-dakbaan.

Opmerking:

1. De uitloop uitvoeren in een gesloten lengte tot in de standleiding of vergaarbak.
2. De aansluiting met de gevel/boeiboard dient winddicht te zijn.

05. Noodafvoer

Code HWA 05 K1



Werkwijze:

- a. Een PVC-noodafvoer op de ontworpen hoogte en plaats bevestigen in de opstand bij voorkeur in een mantelbuis.
- b. De PVC-dakbaan aanbrengen volgens een van de principes genoemd bij kimfixatie.
- c. De PVC-randstrook bevestigen en lassen op de PVC-plakplaat van de noodafvoer.

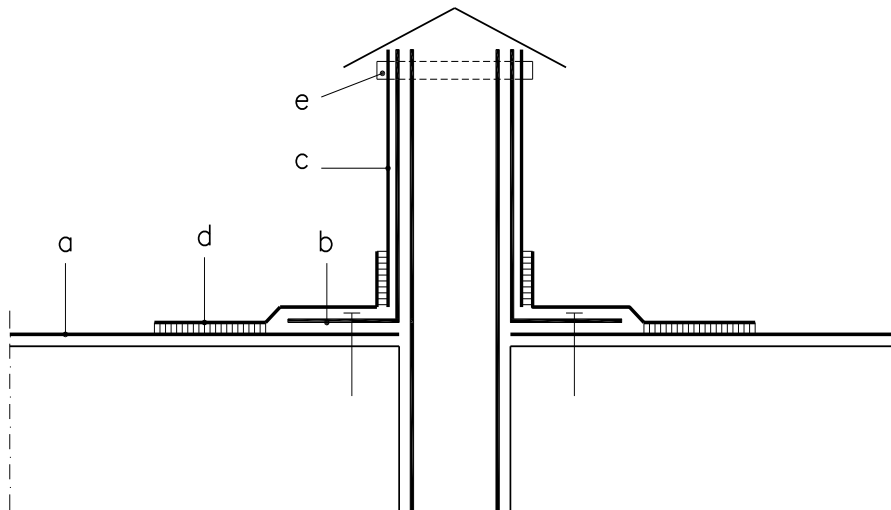
Opmerking:

1. De uitloop uitvoeren in een gesloten lengte tot in de standleiding of vergaarbak.
2. De aansluiting met de gevel/het boeiboord dient winddicht te zijn.

4.3.7 Ontluchtingen en doorvoeren

01. Ontluchtingspijp of doorvoer van metaal

Code DV 01 K1

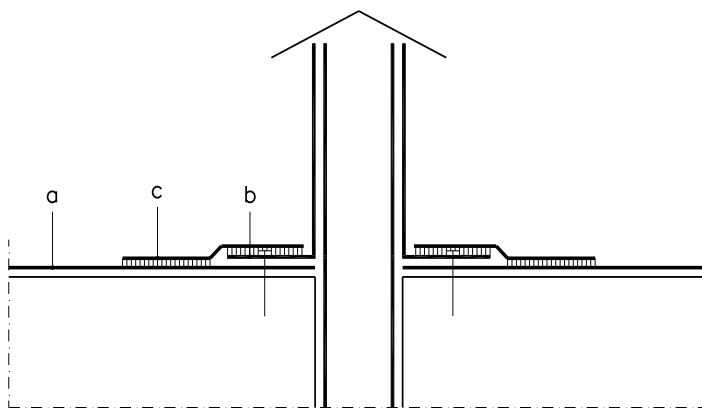


Werkwijze:

- a. De laag PVC-dakbanen aanbrengen en ter plaatse van de doorvoeropening een gat snijden ter grootte van de diameter van de doorvoer.
- b. De ontluchtingspijp met plakplaat door de PVC-dakbaan in de onderconstructie bevestigen.
- c. Een manchet gesneden uit een homogene PVC-dakbaan, dik 1,5 mm aanbrengen tot in de kim gelijkend tegen de pijp of doorvoer.
- d. Een plakstuk gesneden uit een homogene PVC-dakbaan, dik 1,5 mm lassen op het manchet en de PVC-dakbedekking.
- e. Het manchet aan de bovenzijde afdichten met een rvs klemband.

02. Ontluchtingspijp van PVC of ontluchtingspijp met PVC-gecacheerde plakplaat

Code DV 02 K1

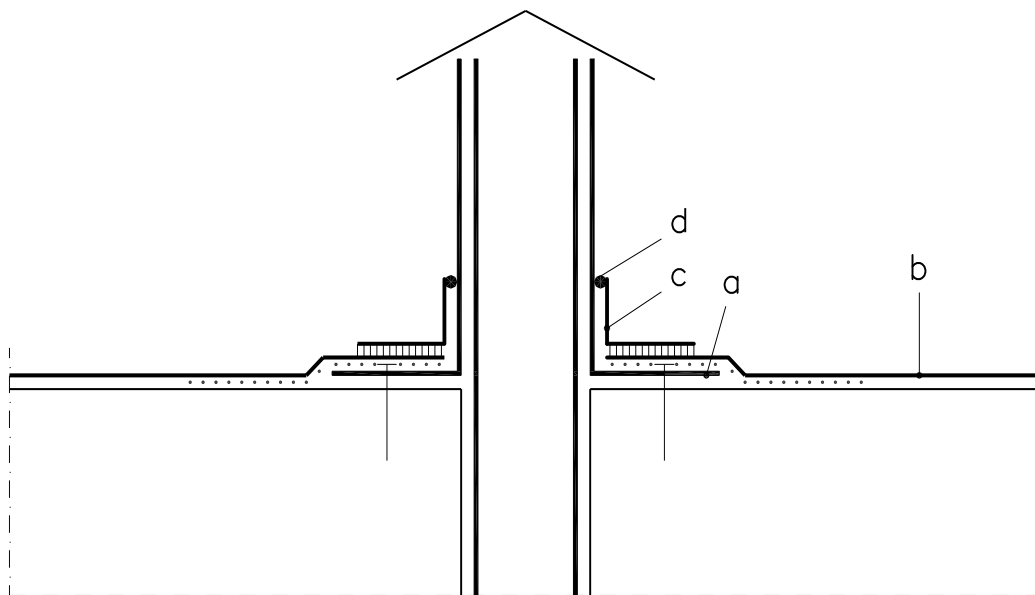


Werkwijze:

- De laag PVC-dakbanen aanbrengen en ter plaatse van de doorvoeropening een gat snijden ter grootte van de diameter van de doorvoer.
- De plakplaat door de PVC-dakbaan in de onderconstructie bevestigen.
- Een plakstuk van homogene PVC-dakbaan met lasvloeistof of vloeibare PVC lassen op de PVC-ontluchtingspijp.

03. Ontluchtingspijp of doorvoer van metaal o.d.

Code DV 03 K1

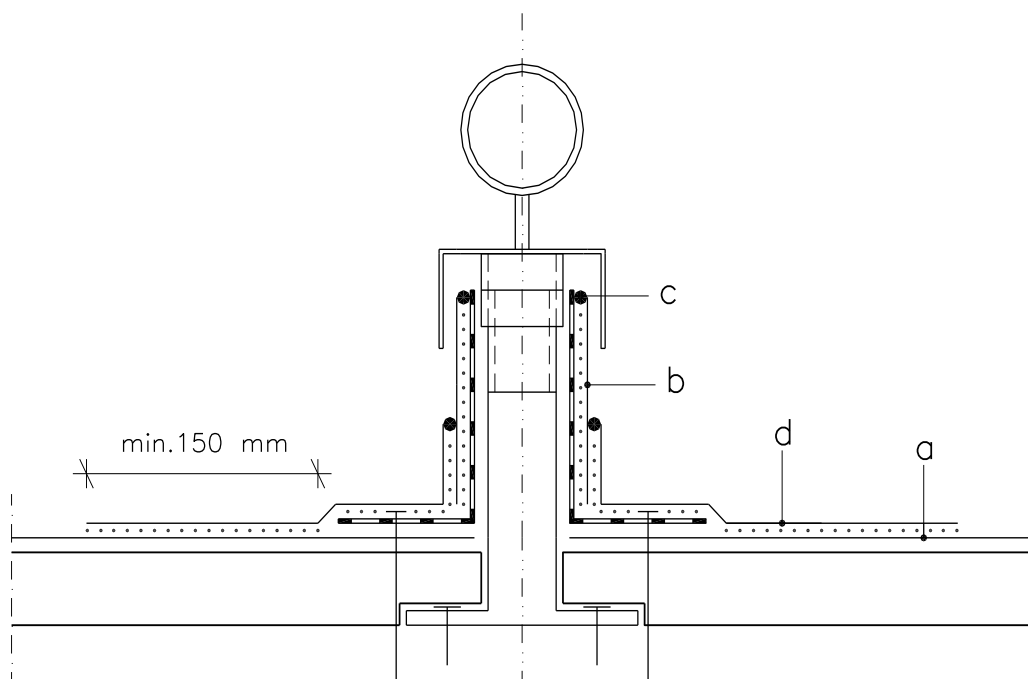


Werkwijze:

- a. De ontluchtingspijp of doorvoer met plakplaat bevestigen in de onderconstructie.
- b. De laag PVC-dakbanen aanbrengen met een gat ter grootte en ter plaatse van de doorvoer.
De dakbaan bevestigen aan de onderconstructie, bijvoorbeeld lijmen over een m² rondom de doorvoer.
- c. Een uit een homogene PVC-dakbaan gevormd manchete om de metalen doorvoer vormen en op de PVC-dakbaan (b) lassen.
- d. Het manchete aan de bovenzijde met PUR-kit of PVC-pasta afdichten.

04. Glazenwasinstallatiesteun

Code DV 04 K1

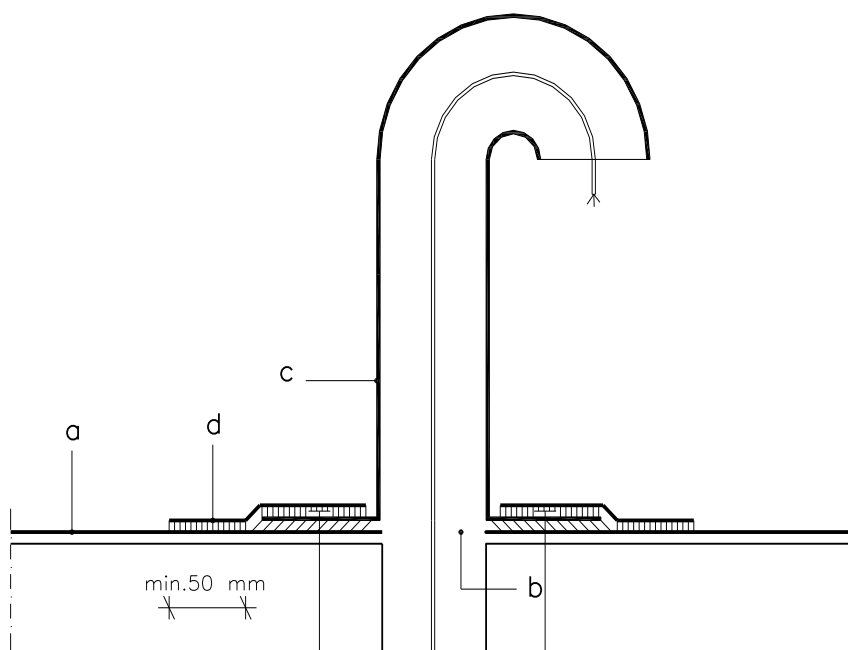


Werkwijze:

- De laag PVC-dakbanen aanbrengen en ter plaatse van de doorvoeropening een gat snijden ter grootte van de diameter van de doorvoer.
- Rondom de geïsoleerde steunen een op maat gemaakte PVC-randstrook aanbrengen gelijkmd op de steun. De overlapping van deze manchet lassen.
- Het manchet aan de bovenzijde afkitten met PUR-kit of PVC-pasta.
- Het PVC-plakstuk met een gat ter grootte van $\frac{2}{3}$ van de diameter van de steun aanbrengen om de doorvoer en vastlassen op het manchet en de PVC-dakbedekking.

05. Kabeldoorvoer

Code DV 05 K1



Werkwijze:

- Het volledige dakbedekkingssysteem aanbrengen.
- Ter plaatse van de kabeldoorvoer een ronde insnijding maken er grootte van de diameter van de doorvoer.
- De PVC-kabeldoorvoer met plakplaat aanbrengen geweld in PVC-pasta en bevestigen in de onderconstructie.
- Rondom de kabeldoorvoer een rond gesneden PVC-plakstuk aanbrengen en vastlassen op de plakplaat en op de dakbedekking (minimaal 50 mm).

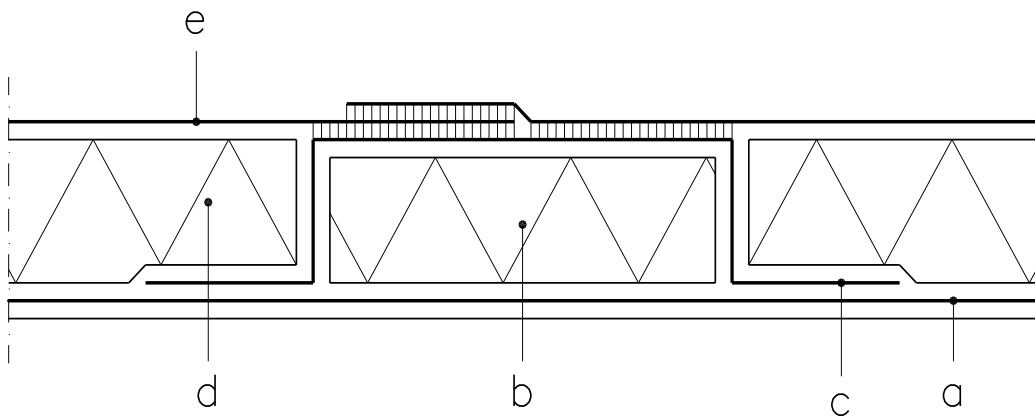
Opmerking:

De uitmonding van de kabeldoorvoer afsluitend bijvoorbeeld met comprimeerbaar bitumenband.

4.3.8 Compartimentering

01. Constructie voor compartimentering van een warm-dakconstructie

Code COM 01 K1

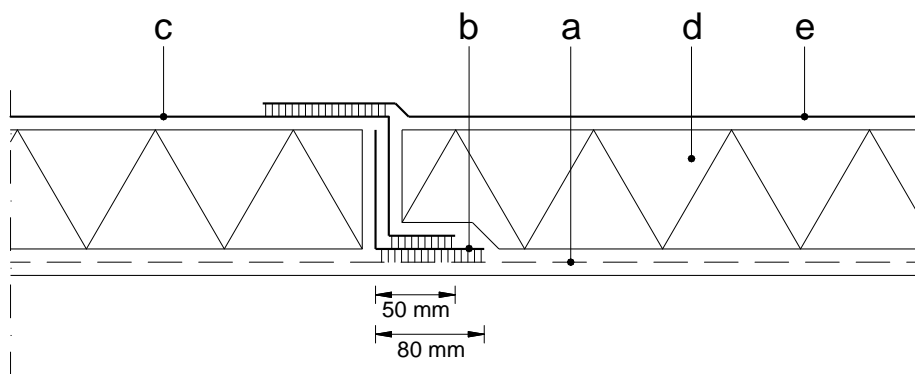


Werkwijze:

- Dampremmende laag van bitumen dakbanen of bestaande bitumen dakbedekking.
- Op de door de ontwerper te bepalen plaats een scheidingszone van een isolatieplaat aanbrengen, breed circa 250 mm.
- Deze scheiding afwerken met een PVC-strook die aan de onderzijde bitumenbestendig is en deze strook waterdicht aansluiten op de dampremmende laag en bij de dakranden en opstanden.
- De thermische isolatie aanbrengen nauw aansluitend op de scheidingsstrook.
- De laag PVC-dakbanen aanbrengen en thermisch lassen op de PVC-dakbaan van het compartiment en op elkaar.

02. Constructie voor compartimentering van een warm-dakconstructie

Code COM 02 K1

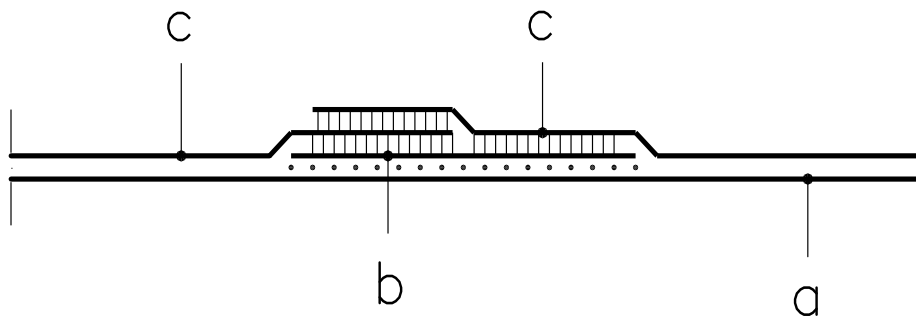


Werkwijze:

- Dampremmende laag van bitumen dakbanen (of bestaande bitumen dakbedekking).
- Op de door de ontwerper te bepalen plaats de thermische isolatie afsluiten met een strook bitumenbestand PVC-dakbaan. Deze baan volledig kleven op de dampremmende laag of bestaande dakbedekking, minimaal 80 mm. Bij dakranden en onderbrekingen deze strook waterdicht afsluiten.
- De dakbaan doorzetten en lassen op strook b, minimaal 50 mm.
- De thermische isolatie stuiken tegen de scheidingsstrook.
- De PVC-dakbaan aansluiten op de reeds gelegde dakbanen.

03. Constructie voor compartimentering van een losgelegd of mechanisch bevestigd dakbedekkingssysteem op een bestaande bitumen dakbedekking

Code COM 03 K1



Werkwijze:

- Bestaande, geprepareerde en voorbehandelde bitumen dakbedekking.
- Op de door de ontwerper te bepalen plaats een PVC-strook aanbrengen, die aan de onderzijde bitumenbestendig is, volledig kleven op de bestaande dakbedekking, breed minimaal 250 mm bijvoorbeeld een PVC-dakbaan die aan de onderzijde bitumenbestendig is.
- De gecacheerde of op een scheidingslaag gelegde PVC-dakbaan lassen op strook b en op elkaar.



4.3.9 PVC-folieplaat

Bij PVC-details wordt veelvuldig gebruik gemaakt van verzinkt staal dat aan één zijde is voorzien van een PVC-afwerking: PVC-gecacheerde foliestaalplaat. Dit is 0,6 mm verzinkt stalen plaat gecacheerd met 0,8 mm PVC (bijvoorbeeld een PVC-folietrim). In verband met garantie dient het materiaal door de leverancier van de PVC-dakbanen te worden geleverd.

4.4 EPDM-dakbanen en membranen

In de Vakrichtlijn zijn niet alle details afgebeeld.

4.4.1 Overzicht details

DR 01 K6	-	Dakranddetail met enkele aluminium daktrim
DR 02 K6	-	Dakranddetail met afdekkap
OS 01 K6	-	Opstandafwerking onder voetlood
OS 02 K6	-	Opstandafwerking onder voetlood
OS 04 K6	-	Opstandafwerking lichtstraat met haakse opstand
OS 05 K6	-	Opstandafwerking lichtkoepel type smalflens
DIL 01 K6	-	Dilatatievoeg met haakse opstand en zinken dekljst
DIL 02 K6	-	Dilatatievoeg zonder opstanden in een losgelegde dakbedekking
HWA 01 K6	-	Onderuitloop ingeval van EPDM-dakbanen met SBS-bitumen gecacheerd thermisch gelast
HWA 02 K6	-	Onderuitloop met klemring
HWA 03 K6	-	Onderuitloop ingeval van EPDM-dakbanen met lasrand
DV 01 K6	-	Ontluchtingspijp
DV 02 K6	-	Ontluchtingspijp (alternatief)
DV 03 K6	-	Steun ten behoeve van glazenwasserrail
DV 04 K6	-	Kabeldoorvoer
COM 01 K6	-	Constructie voor compartimentering van een warm-dakconstructie
COM 03 K6	-	Constructie voor compartimentering van een losgelegd of mechanisch bevestigd dakbedekkingssysteem op een bestaande dakbedekking.

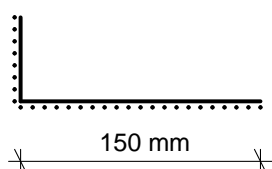
4.4.2 Kimfixatie

Alle EPDM-dakbedekkingssystemen moeten in de kimmén aanvullend worden bevestigd conform één van onderstaande principes afhankelijk van de specificaties van de betreffende fabrikant. Deze fixatie is bedoeld als extra weerstand tegen pelkrachten in geval van windbelasting en weerstand tegen verschuivingen als gevolg van relaxatie krimp van de dakbanen.

01. Lijmen

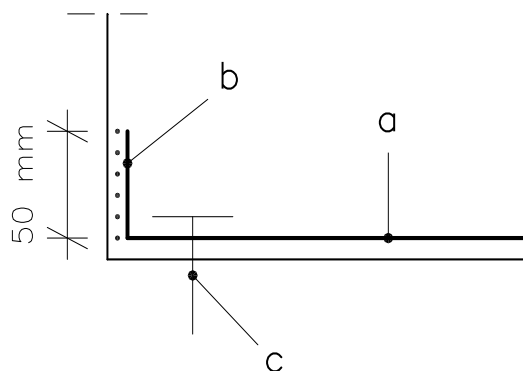
Geballaste EPDM-dakbanen of membranen dienen volledig tegen alle opstanden en op het dakvlak naast de opstand over een breedte van minimaal 150 mm te worden gekleefd met daarvoor geschikte kleefstof (zie lijmwijzer hoofdstuk 5).

Als het dakvlak geen geschikte ondergrond ter verkleving biedt, dan dient deze te worden gemaakt door een metalen zetprofiel (mechanisch bevestigd) toe te passen (minimaal 50 mm x 200 mm, dik minimaal 1 mm).



Bij onvoldoende zekerheid op duurzame en voldoende hechting moet mechanische kimfixatie worden uitgevoerd (zie 02 t/m 05).

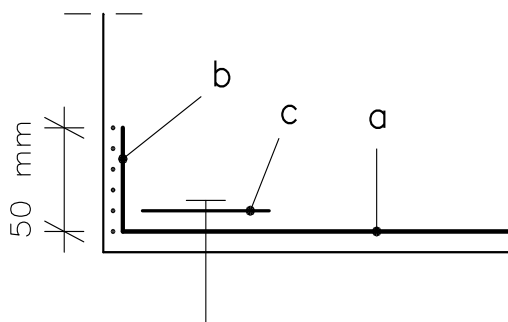
02. Mechanisch bevestigen met drukverdeelplaten



Werkwijze:

- a. De EPDM-dakbaan goed in de kim aansluiten en circa 50 mm opzetten.
- b. Tegen de opstand de EPDM-dakbaan kleven.
- c. De randbaan in de kim mechanisch bevestigen met drukverdeelplaten en op de onderconstructie afgestemde bevestigingsmiddelen h.o.h. maximaal 250 mm.

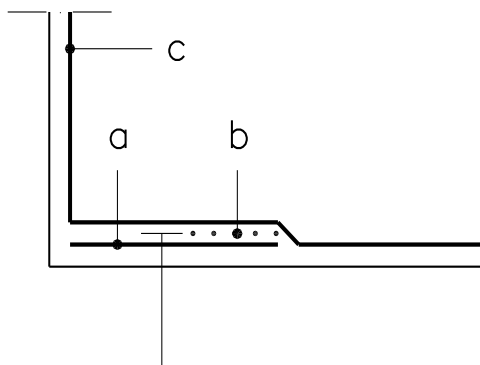
03. Lijnbevestiging EPDM-dakbanen



Werkwijze:

- a. Een EPDM-dakbaan goed in de kim aansluiten en circa 50 mm opzetten.
- b. Tegen de opstand de EPDM-dakbaan kleven.
- c. De dakbaan in de kim bevestigen met een doorgaande metalen strip en op de onderconstructie afgestemde bevestigingsmiddelen h.o.h. maximaal 250 mm.
De strip dient van zodanige afmetingen te zijn dat deze als gevolg van de bevestiging niet vervormt.

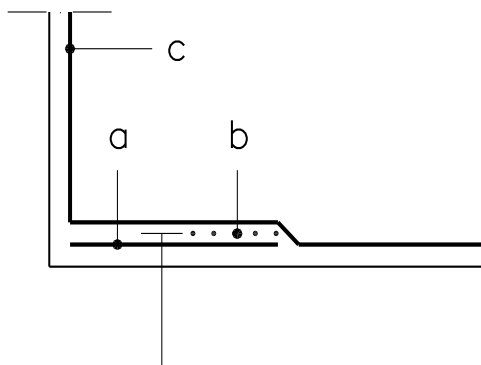
04. Lijnbevestiging EPDM-membranen met behulp van onderliggende EPDM-strook



Werkwijze:

- a. Zelfklevende gewapende EPDM-strook in de kim aansluiten en in de onderconstructie bevestigen met een doorgaande kunststof strip, metalen strip of drukverdeelplaatjes.
- b. De onderzijde van het EPDM-membraan reinigen met een schuurspons met EPDM-primer.
- c. Het siliconenpapier van de kimfixatie strook verwijderen en het EPDM-membraan hierop plaatsen en met een siliconen roller in langs- en dwarsrichting goed aanrollen.

05. Alternatief



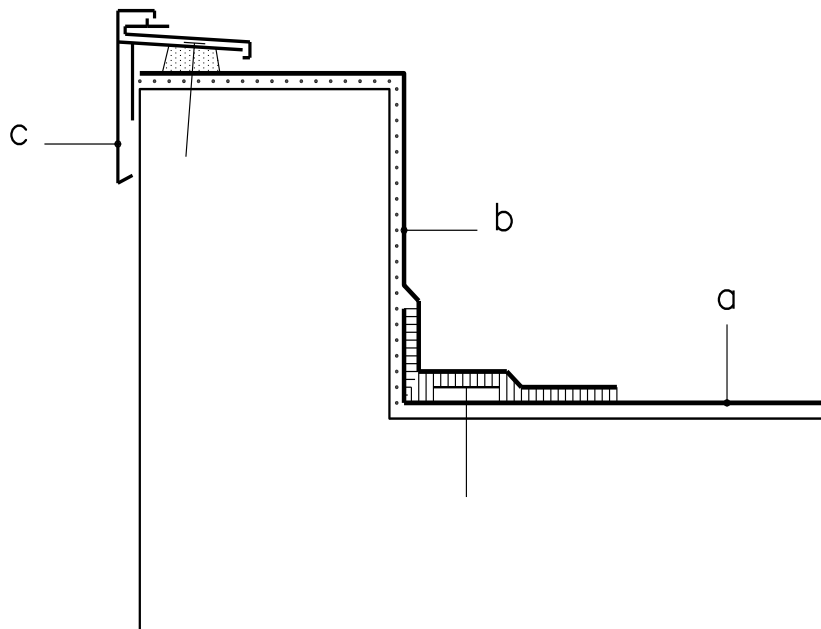
Werkwijze

- a. Gewapende EPDM-strook in de kim aansluiten en in de onderconstructie bevestigen met drukverdeelplaten en op de onderconstructie afgestemde bevestigings.
- b. Het EPDM-membraan met geschikte contactlijm volledig kleven op strook a.
- c. Het EPDM-membraan volledig tegen de opstand kleven met contactlijm.

4.4.3 Dakranden

01. Dakranddetail met enkele aluminium daktrim.

Code DR 01 K6



Werkwijze:

- De EPDM-dakbaan aanbrengen tegen de opstand conform één van de principes genoemd bij de kimfixatie.
- Van voorkant dakrand tot minimaal 50 mm voorbij de kimfixatie een EPDM-randstrook aanbrengen. Deze randstrook kleven tegen de opstand en een naadverbinding maken met de EPDM-dakbaan (a).



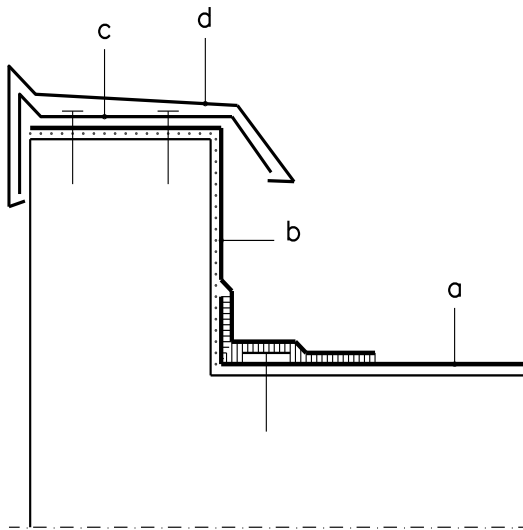
- c. Op deze randstroken de enkele daktrim voorzien van gesloten celband aanbrengen:
- van een zodanige hoogte, dat een eventuele horizontale naad in de gevelaan-sluiting ten minste 15 mm wordt afgedekt;
 - in een dikte van minimaal 1,5 mm, exclusief profilering;
 - met RVS schroeven en afdichtingsringen aangebracht in de voorgeboorde ga-ten;
 - in lengten van maximaal 3 m met tussenruimten van $1 \text{ mm} \cdot \text{m}^{-1}$;
 - met verticale koppelstukjes;
 - met gelaste binnen- en buitenhoeken.
- Ter plaatse van de stuiknaden van de enkele daktrim een klemkoppelstuk klik-ken.

Opmerking:

Bij EPDM-membranen wordt het membraan in één keer doorgelegd vanuit het dakvlak tot voorzijde dakrand en bevestigd conform de kimfixatie genoemd bij 'lijmen' of onder-
liggende EPDM-strook. Het EPDM-membraan wordt afgewerkt met een enkele daktrim
(c).

02. Dakranddetail met afdekkap

Code DR 02 K6



Werkwijze:

- De EPDM-dakbaan aanbrengen tegen de opstand conform één van de principes genoemd bij de kimfixatie.
- Van voorkant dakrand tot minimaal 50 mm voorbij de kimfixatie een EPDM-randstrook aanbrengen. Deze randstrook kleven tegen de opstand en een naadverbinding maken met de EPDM-dakbaan (a).
- Op deze randstroken aluminium klembeugels uitlijnen (dik 2 mm en circa 80 mm breed) h.o.h. maximaal 750 mm bevestigen.
- Op deze klembeugels een aluminium afdekkap aanbrengen met afdicht- en uitzetvoorzieningen. De afdekkap moet van een zodanige hoogte zijn, dat de naad tussen muurplaat en opstand minimaal 15 mm wordt afgedicht.

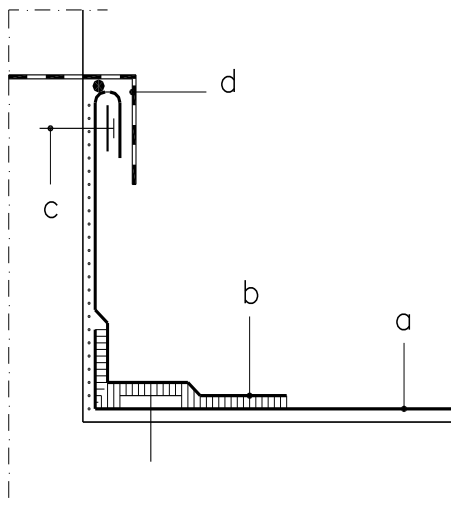
Opmerking:

Bij EPDM-membranen wordt het membraan doorgelegd tot voorzijde dakrand en bevestigd conform de kimfixatie genoemd bij 'lijmen' of onderliggende EPDM-stroken. Het EPDM-membraan wordt afgewerkt met een afdekkap (c + d).

4.4.4 Opstanden

01. Opstandafwerking onder voetlood

Code OS 01 K6



Werkwijze:

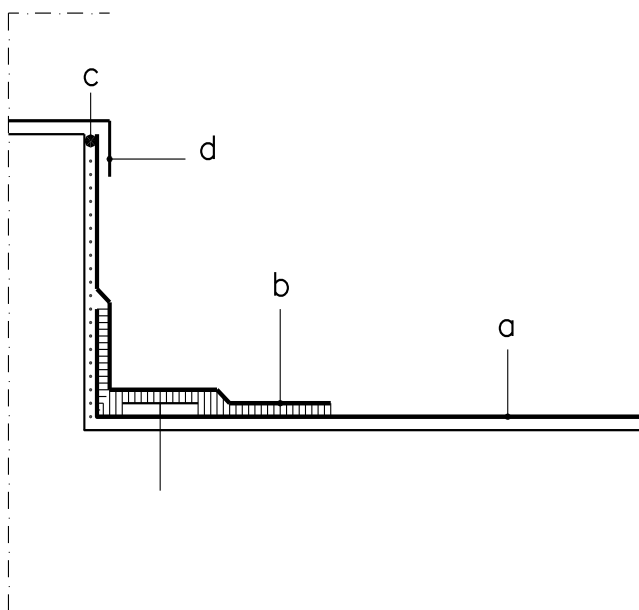
- a. De EPDM-dakbaan aanbrengen tegen de opstand conform één van de principes, genoemd bij de kimfixatie.
- b. Een randstrook aanbrengen zo hoog mogelijk opgezet tegen de opstand en circa 50 mm voorbij de randfixatie.
De strook lijmen tegen de opstand en een naadverbinding maken met de EPDM-dakbaan.
- c. Aan de bovenzijde de EPDM-randstrook zonodig mechanisch bevestigen met een metalen strip en afwerken met een rubberkit.
- d. Over deze randstrook het voetlood aankloppen.

Opmerking:

Bij EPDM-membranen wordt het membraan doorgezet tot onder het voetlood en bevestigd conform de kimfixatie genoemd bij 'lijmen' of onderliggende EPDM-stroken. Het EPDM-membraan wordt aan de bovenzijde verlijmd en afgedekt (c + d).

02. Universele opstandafwerking

Code OS 02 K6



Werkwijze:

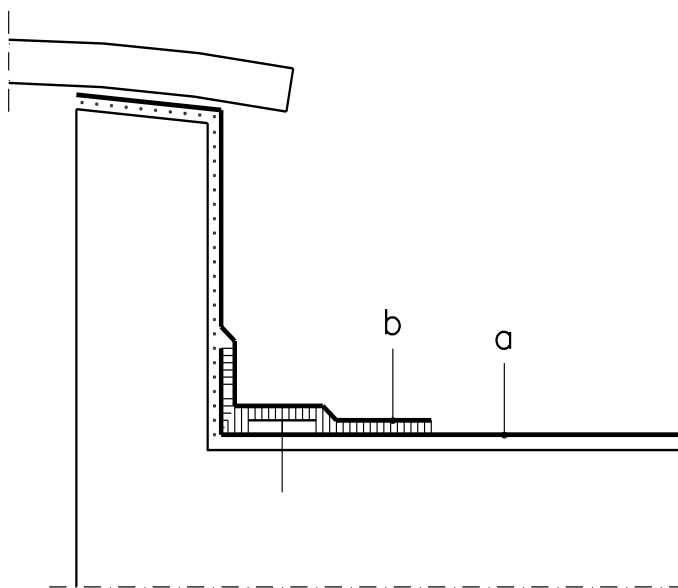
- De laag EPDM-dakbanen aanbrengen tegen de opstand conform één van de principes, genoemd bij de randfixatie.
- Een randstrook aanbrengen zo hoog mogelijk opgezet tegen de opstand en ca. 50 mm voorbij de randfixatie.
De strook lijmen tegen de opstand en een naadverbinding maken met de EPDM-dakbaan.
- De randstrook zo hoog mogelijk doorzetten en waterdicht afwerken met rubberkit.
- Deze randstrook schubvormig afwerken.

Opmerking:

Bij EPDM-membranen wordt het membraan doorgezet en bevestigd conform de kimfixatie genoemd bij 'lijmen' of onderliggende EPDM-stroken. Het EPDM-membraan wordt aan de bovenzijde afgekit en afgedekt (c + d).

03. Opstandafwerking lichtstraat met haakse opstand

Code OS 04 K6



Werkwijze:

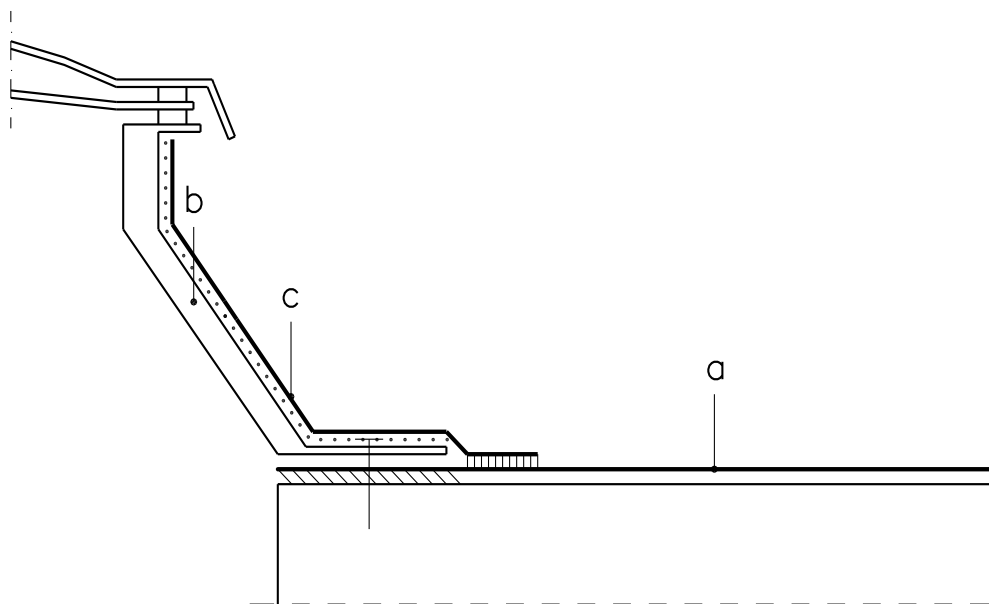
- De laag EPDM-dakbanen aanbrengen tegen de opstand conform één van de principes, genoemd bij de randfixatie.
- Een randstrook aanbrengen vanaf de dagzijde van de lichtstraat tot circa 50 mm voorbij de kimfixatie. De strook lijmen tegen de opstand en een naadverbinding maken met de EPDM- dakbaan.

Opmerking:

Bij EPDM-membranen wordt het membraan doorgezeten en op en tegen de opstand gelijmd en met prefab hoeken afgewerkt.

04. Opstandafwerking lichtkoepel, type smalflens

Code OS 05 K6



Werkwijze:

- De laag EPDM-dakbanen aanbrengen tot aan de sparing van de lichtkoepel en rondom de sparing vastlijmen.
- De lichtkoepelopstand aanbrengen en in de onderconstructie bevestigen.
- Een randstrook van bovenkant opstand aanbrengen tot minimaal 50 mm op voorbij de flens van de lichtkoepel. De strook volledig lijmen tegen de opstand en een naadverbinding maken met de EPDM-dakbaan.

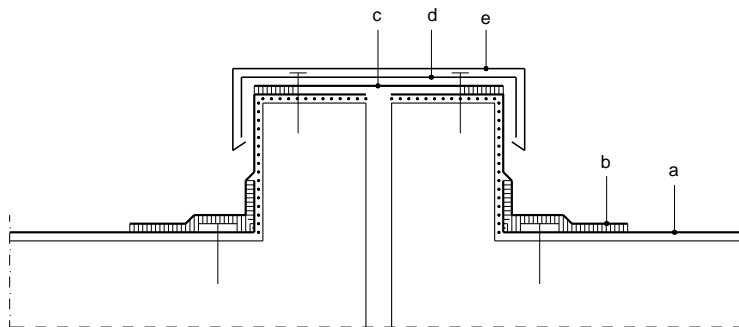
Opmerking:

Bij EPDM-membranen wordt het membraan volledig tegen de opstand gelijmd en met prefab hoeken afgewerkt.

4.4.5 Dilatatievoegen

01. Dilatatievoeg met haakse opstand en zinken deklíjst

Code DIL 01 K6



Werkwijze:

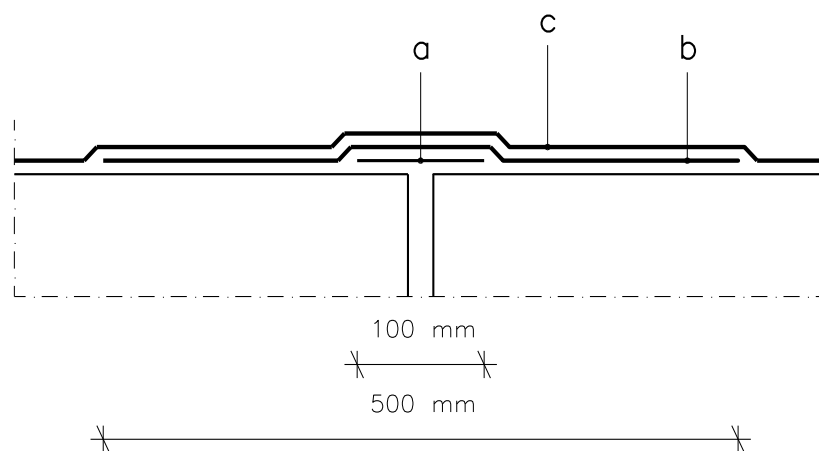
- De laag EPDM-dakbanen aanbrengen tegen de opstand conform één van de principes genoemd bij de kimfixatie.
- Vanaf de voeg tot minimaal 50 mm voorbij de randfixatie een EPDM-strook aanbrengen. Deze strook kleven op en tegen de opstanden en een naadverbinding maken met de dakbaan.
- Op deze stroken een homogeen EPDM-strook volledig lijmen.
- Op deze afwerking zinken klangen 1,1 mm dik, breed 80 mm uitlijnen en h.o.h. maximaal 650 mm bevestigen. Bij gebruik van 3 meter stukken tussen de soldeernaden zogenoemde omgebogen klangen aan de zijde van het dak gebruiken.
- Om deze klangen een zinken deklíjst bevestigen; de naden van de respectievelijke elementen onderling vast solderen. De totale lengte van de zinken deklíjst mag maximaal 9 m bedragen. Bij de naad op deze plaats een expansiebrug aanbrengen. Bij de aansluiting met de dakrand een zogenaamd zinken broekstuk aanbrengen.

Opmerking:

De hoogte van de opstand moet gelijk of hoger zijn dan de opstandhoogte van de dakranden.

02. Dilatatievoeg zonder opstanden in een losgelegde dakbedekking

Code DIL 02 K6



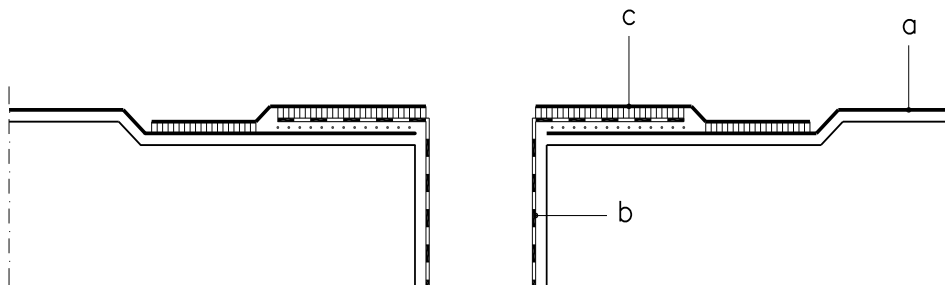
Werkwijze:

- Gecentreerd op de dilatatievoeg een strook zink aanbrengen met afgeronde hoeken in een breedte van 100 mm aan één zijde fixeren aan de onderconstructie.
- Over deze zone een strook naakt thermisch gebonden polyestermat (minimaal 200 g.m^{-2}) aanbrengen in een breedte van 500 mm.
- Het dakbedekkingssysteem losgelegd aanbrengen over de dilatatiezone.

4.4.6 Hemelwaterafvoeren

01. Onderuitloop ingeval van EPDM-dakbanen met SBS-bitumen gecacheerd, thermisch gelast.

Code HWA 01 K6

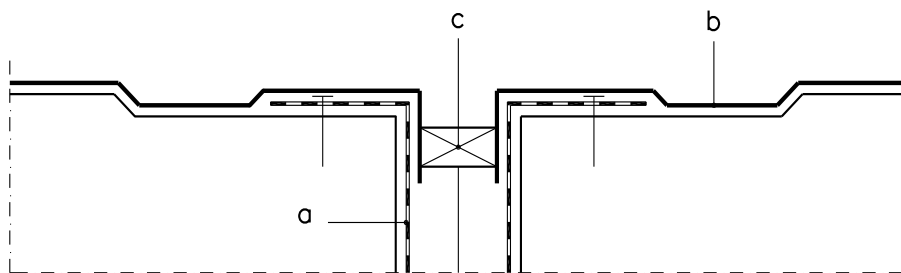


Werkwijze:

- De laag EPDM-dakbanen aanbrengen en ter plaatse van de afvoeropening een gat snijden ter grootte van de diameter van de uitloop.
- Een ontvette hemelwaterafvoer met onderuitloop en plakplaat aanbrengen, deze kleven met koude bitumen kleefstof of een waterdichte pasta op de EPDM-dakbaan, mechanisch bevestigen in de onderconstructie en water- en luchtdicht aansluiten op de standleiding. Een synthetische primerlaag aanbrengen op de bovenzijde van de plakplaat.
- Een EPDM-plakstuk aanbrengen over de plakplaat.

02. Onderuitloop met klemring

Code HWA 02 K6



Werkwijze:

- Onderuitloop van metaal of kunststof nauw passend en waterdicht aansluiten op de standleiding. De plakplaat mechanisch bevestigen in de onderconstructie.
- De laag EPDM-dakbanen/het EPDM-membraan aanbrengen en ter plaatse van de afvoer, dit rond uitsnijden (volgens voorschrift van de fabrikant/leverancier) dat deze in de afvoeropening kan worden gevouwen.
- In de afvoeropening een klemring aanbrengen welke de EPDM waterdicht afknelt.

Opmerking:

Er zijn ook kunststof onderuitlopen met EPDM-slabben die op of onder het EPDM-membraan kunnen worden aangebracht, gekleefd of gelast.

03. Onderuitloop in geval van EPDM-dakbanen met lasrand

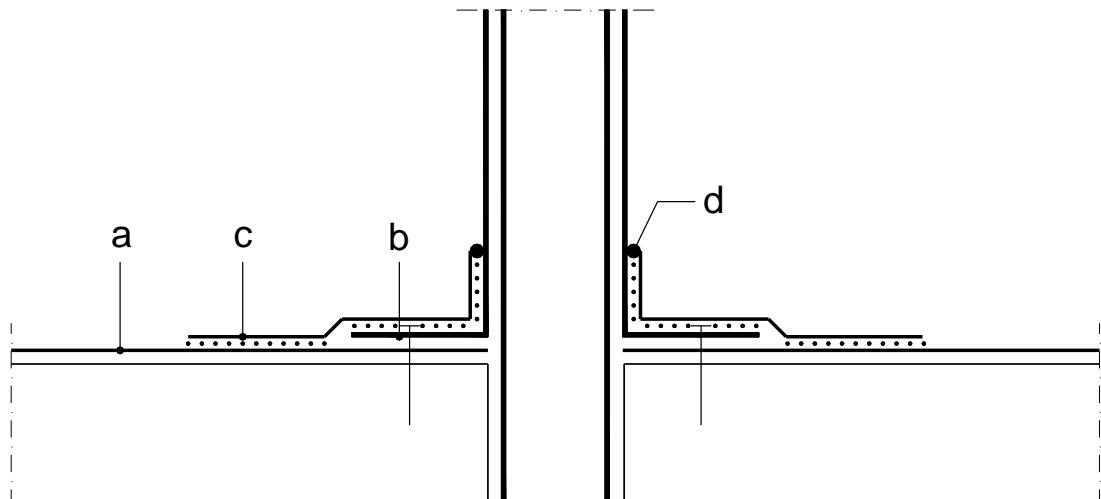
Code HWA 03 K6

Bij deze EPDM-dakbanen bij voorkeur werken met dakgully's waarin EPDM-manchetten bevestigd kunnen worden.

4.4.7 Doorvoeren

01. Ontluchtingspijp

Code DV 01 K6

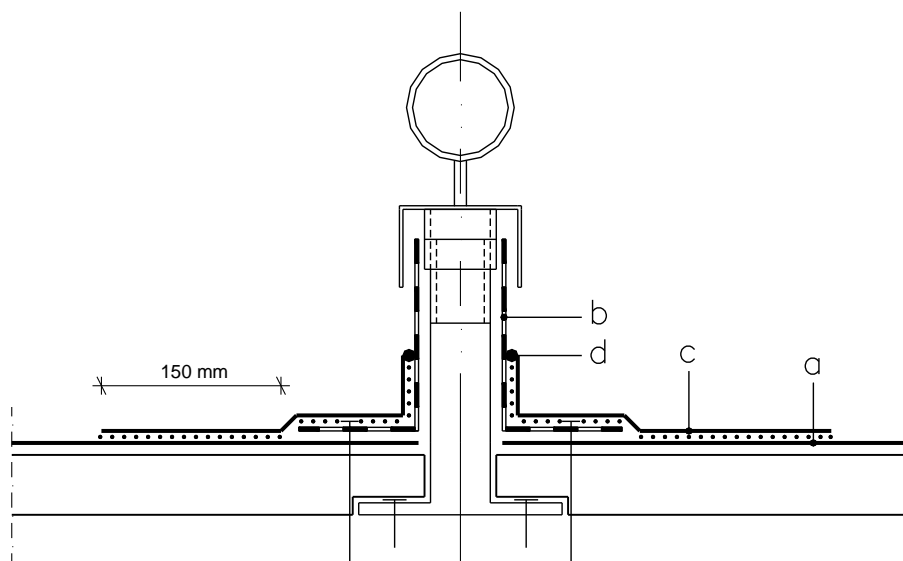


Werkwijze:

- a. De laag EPDM-dakbanen/het EPDM-membraan aanbrengen en ter plaatse van de doorvoeropening een gat snijden ter grootte van de diameter van de doorvoer.
- b. De te plaatsen doorvoer met plakplaat mechanisch bevestigen in de onderconstructie.
- c. Een EPDM-plakstuk met een gat volgens voorschrift van de fabrikant/leverancier aanbrengen om de doorvoer. Een naadverbinding maken met de EPDM-dakbaan en de aansluiting rondom de doorvoer en waterdicht afwerken met contactlijm en kit.
- d. Het EPDM-plakstuk aan de bovenzijde afkitten met EPDM-kit.

02. Steun ten behoeve van rail voor glazenwasinstallatie

Code DV 03 K6

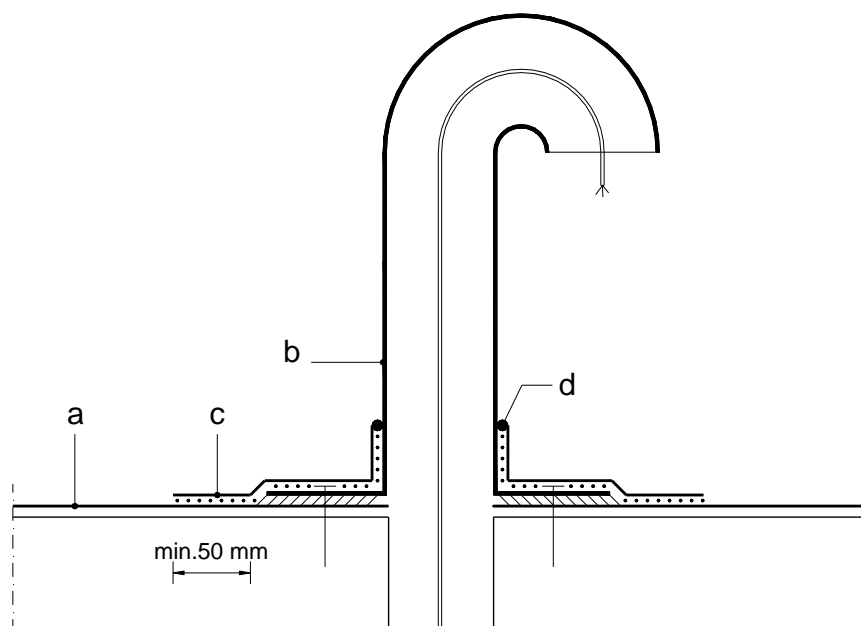


Werkwijze:

- Het EPDM-membraan aanbrengen en ter plaatse van de doorvoeropening een gat snijden ter grootte van de diameter van de doorvoer.
- De te plaatsen doorvoer met plakplaat mechanisch bevestigen in de onderconstructie.
- Een EPDM-plakstuk met een gat volgens voorschrift van de fabrikant/leverancier aanbrengen om de doorvoer. Een naadverbinding maken met de EPDM-dakbaan en de aansluiting rondom de doorvoer en waterdicht afwerken met contactlijm en kit.
- Het EPDM-plakstuk aan de bovenzijde afkitten met EPDM-kit.

03. Kabeldoorvoer

Code DV 04 K6



Werkwijze:

- Het volledige EPDM-dakbedekkingssysteem aanbrengen en ter plaatse van de kabeldoorvoer een ronde insnijding maken er grootte van de diameter van de doorvoer.
- De metalen kabeldoorvoer met plakplaat aanbrengen geweld in rubberpasta en mechanisch bevestigen in de onderconstructie.
- Een EPDM-plakstuk met een gat volgens voorschrift van de fabrikant/leverancier aanbrengen om de doorvoer. Een naadverbinding maken met de EPDM-dakbaan en de aansluiting rondom de doorvoer en waterdicht afwerken met contactlijm en kit.
- Het EPDM-plakstuk aan de bovenzijde afkitten met EPDM-kit.

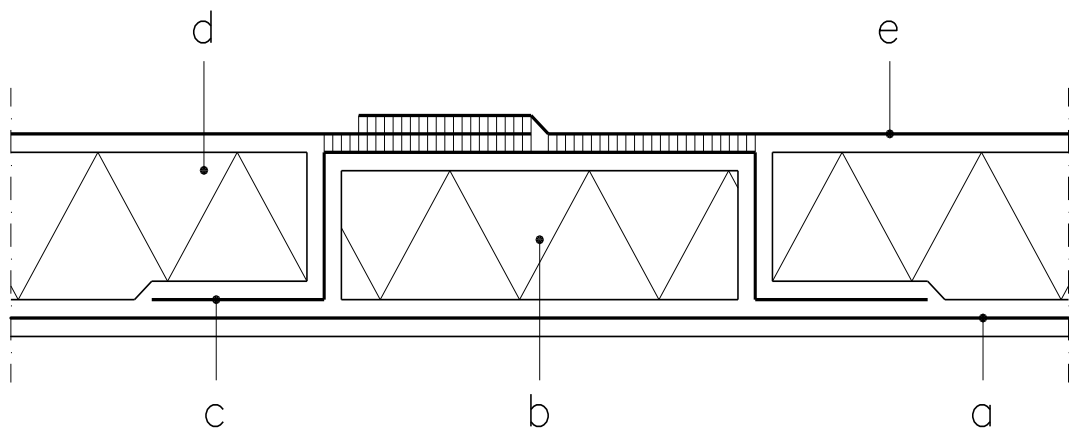
Opmerking:

De uitmonding van de kabeldoorvoer afsluiten met bijvoorbeeld comprimeerbaar bitumenband.

4.4.8 Compartimentering

01. Constructie voor compartimentering van een warm-dakconstructie

Code COM 01 K6

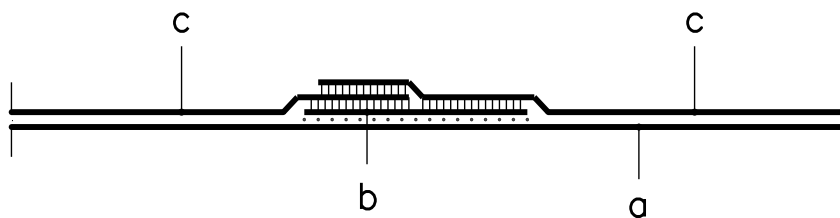


Werkwijze:

- Dampremmende laag van bitumen dakbanen.
- Op de door de ontwerper te bepalen plaats een scheidingszone met isolatieplaten aanbrengen, breed circa 250 mm.
- Deze scheiding afwerken met een EPDM-dakbaan en deze dakbaan waterdicht aansluiten op de dampremmende laag en bij de dakranden en opstanden.
- De thermische isolatie aanbrengen nauw aansluitend op de scheidingsstrook.
- De laag EPDM-dakbanen aanbrengen en bevestigen op de EPDM-strook van het compartiment en op elkaar.

02. Constructie voor compartimentering van een losgelegd of mechanisch bevestigd dakbedekkingssysteem op een bestaande dakbedekking

Code COM 03 K6



Werkwijze:

- Bestaande, gerepareerde en voorbehandelde dakbedekking.
- Op de door de ontwerper te bepalen plaats een voor deze toepassing geschikte strook aanbrengen volledig kleven op de bestaande dakbedekking, breedte minimaal 500 mm.
- De EPDM-dakbaan aanbrengen en lassen of volledig kleven op strook b.



4.4.9 Hulpstukken

Binnen- en buitenhoeken

01. Prefab hoekstukken, manchetten of vormstukken worden fabrieksmatig ge vulkaniseerd en op het membraan verbonden met lijm en EPDM-rubberkit. Indien prefab details zijn voorzien van thermisch lasbare stroken, worden deze op het membraan / de dakbaan thermisch gelast.
02. Prefab hulp- en hoekstukken voor met SBS-bitumen gecacheerde EPDM-dakbanen thermisch lassen op de EPDM-dakbaan.
03. Prefab hoekstukken van ongevulkaniseerd EPDM thermisch lassen op het EPDM-membraan.
04. Hoekstukken worden ter plaatse gevormd uit ongevulkaniseerde EPDM. Deze vulkaniseren in deze vorm uit (Formflash, kneedfolie, flashing).
Er zijn zelfklevende, lasbare en te verlijmen uitvoeringen.

